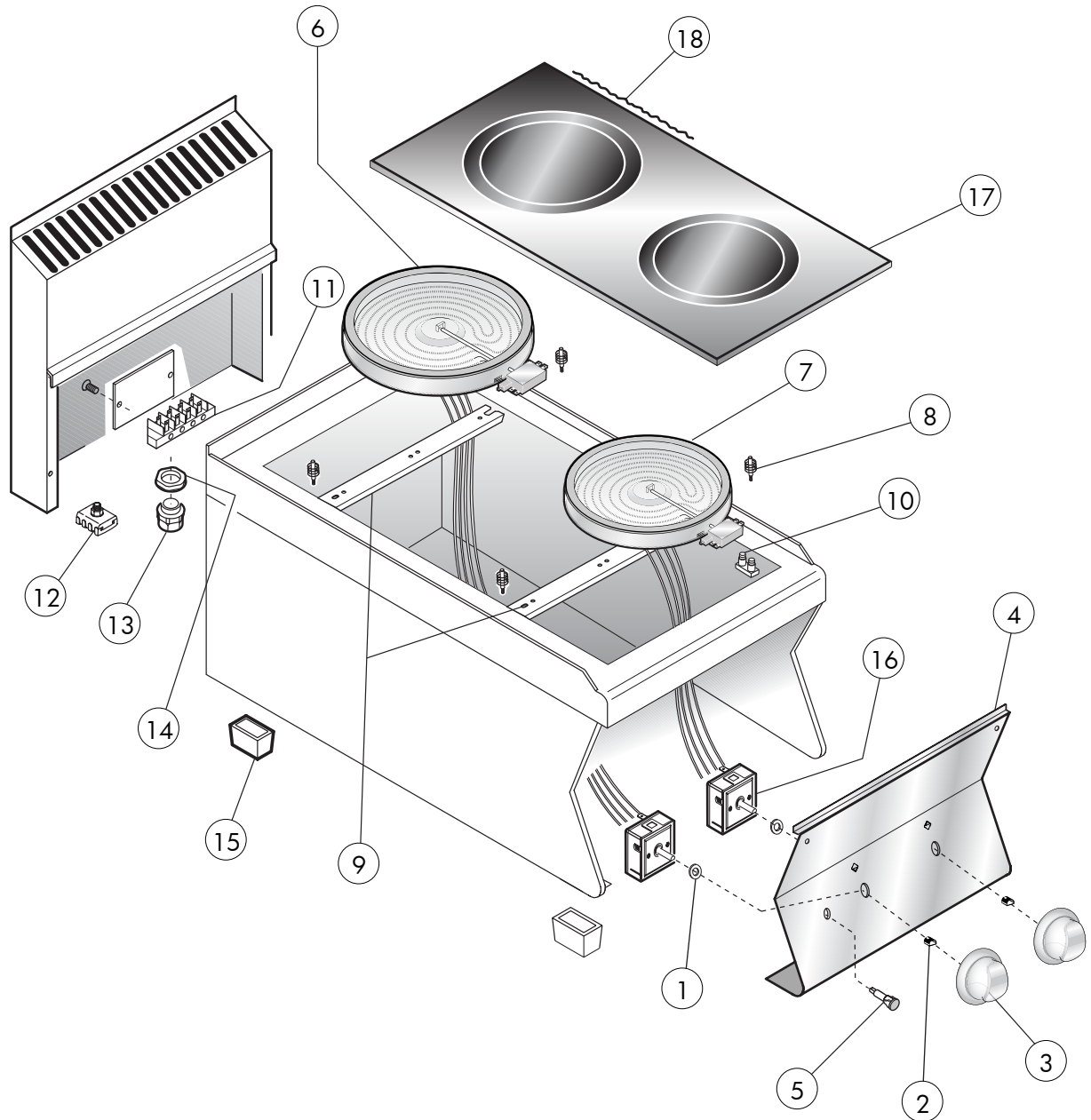


**Series 650**  
ELECTRIQUES VERRE CERAMIQUE  
ELEKTROHERDE GLASKERAMIK



Table\_A

EDITION 01 2012

0855819 6NPC I-411

## Series 650

Electriques verre ceramique  
Elektroherde glaskeramik

### Table\_A

POS.	CODE	PIECES	DESCRIPTION	BESCHREIBUNG	DATA	C
1	CR0587650	2	JOINT COMMUTATEUR	SCHALTERDICHTUNG		
2	MA9003088700	2	RESSORT	SPRINGFEDER		
3	CR0933120	2	MANETTE	DREHNKOPF		
4	CR0931170	1	PANNEAU FRONTAL	FRONTBLENDE		
5	CR0587500	1	VOYANT ORANGE	ORANGE LEUCHE		
6	CR0791310	1	RESISTANCE 2,5 KW	HEIZKÖRPER 2,5 KW		
7	CR0930620	1	RESISTANCE 1,8 KW	HEIZKÖRPER 1,8 KW		
8	MACM294000	4	RESSORT PLAQUE	PLATTENFEDER		
9	CR0848050	2	SUPPORT RESISTANCE	HEIZKÖRPERHALTERUNG		
10	CR0792810	2	CHALEUR RESTANTE	RESTITZELAMPE		
11	MA1037104000	1	BORNIERE 6 POLES	6-POLIGE KLEMMLEISTE		
12	MA1878400	1	BORNIERE A PEIGNE	KAMM-KLEMMLEISTE		
13	MA1037112400	1	PRESSE-CABLE	KABELPRESSE		
14	MA1037114500	1	CONTRE-ECRU	GEGENMUTTER		
15	MA1036021613	4	PIED	FUSS		
16	IA65080250	2	COMMUTATEUR PLAQUE EGO	PLATTENSCHALTER EGO		
17	CR0930560	1	VERRE CERAMIQUE	GLASKERAMIK		
18	CR0411400	1	"SILICONE" HAUTE TEMP.	"SILICONE" HOCH TEMP.		

\* >>> Rechange conseillé - Empfohlener Austausch