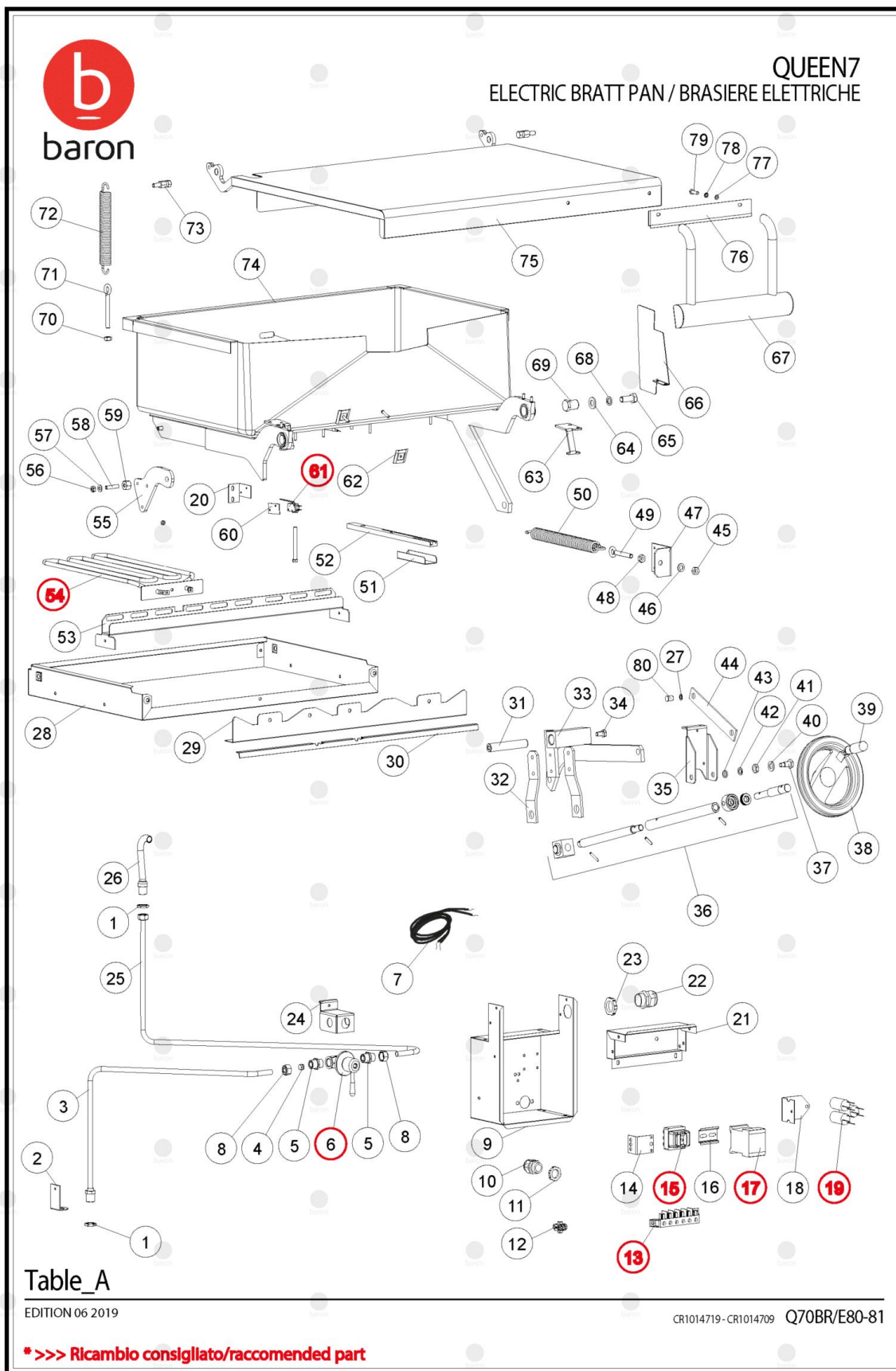


Pos	Art.- Nr.	Bezeichnung
0001	CR0589060	TRAVERSA PIEDINI BRASIERA M80
0002	MA6086113	FUSSGRUPPE [C] H. 200
0003	CR0936930	TRAVERSA PIEDINI BRASIERA M80 BARON
0004	CR1311440	FACCIATA BRAS.EL.700 C/CAR.ACQ.BARON B18
0005	CR1311540	ASS.CRUSCOTTO BRASIERA 900 M80 BARON B18
0006	CR0689610	SCHUTZ [C] ANSCHLUSSPUNKT ELEKTRISCHE KIPPBRATPFANNE M80
0007	CR0971380	PROFILO ALLACCIAMENTI BRASIERA 700 BARON
0008	CR0589082	MONTANTE BRASIERA
0009	CR0971400	PROFILO CENTRALE TEL.BRASIERA 700 BARON
0010	CR0971380	PROFILO ALLACCIAMENTI BRASIERA 700 BARON
0011	CR0589400	PROFILO POST. TELAIO BRASIERA M80
0012	CR0971390	PROFILO LATERALE TEL.BRASIERA 700 BARON
0013	CR0589431	PROFIL [C]
0014	CR0971390	PROFILO LATERALE TEL.BRASIERA 700 BARON
0015	CR0683261	PROTEZIONE TERMINALI BRASIERA 900 M80
0016	CR1360950R	MANOP. COMP. ALB. D.6 C/MOLLA CROMAT.B18
0017	CR1176410	DISCO PLACCA D76.5 TERM.BRAS. BARON B18
0018	CR1176160	PLACCA CROMATA MANOPOLA BARON B18
0019	CR0581280	THERMOSTAT [C]
0020	CR0975470	SOTTOCRUSCOTTO BRASIERA V/GHISA BARON
0021	CR0975460	CHIUSURA SOTTOCRUSC. BRAS. V/GHISA BARON
0022	CR1020970	CONTRODADO OBO 116/PG21 NY
0023	CR1020960	KABELKLEMME [C]
0024	CR0587500	ORANGE KONTROLLAMPE [C]
0025	CR0971500	FIANCO DX BRASIERA 700 BARON
0026	CR0971510	FIANCO SX BRASIERA 700 BARON
0027	CR0689670	RÄCKWAND [C] M80 700
0028	CR1314430	VERSCHLUSS [C] RAUCHABZUG BARON
0029	CR0971410	ASS. CAMINO PIANO BRAS. 700 M80 BARON
0030	CR1176580	SCHUTZGITTER [C] RAUCHABLAUF



Pos	Art.- Nr.	Bezeichnung
0001	MACM066200	MUTTER [C]
0002	CR0736810	HALTERUNG [C]
0003	CR0736800	LEITUNG [C]
0004	BN6A016300	STUETZHUELSE 12MM
0005	CR0588920	NIPPEL [C]
0006	SI0102613	VERSCHLUSSHAHN [C]
0007	CR0732991	CABLAGGIO BRASIERA 700
0008	BN6A016200	MUTTER [C] 20X1,5 D. 12
0009	CR0732890	SCATOLA COMPONENTI BRASIERA EL. 700
0010	CR1020940	KABELKLEMME
0011	CR1020950	CONTRODADO OBO 116/PG16 NY
0012	MA1878400	KLEMMBRETT [C]
0013	CR0588170	6 POLE-KLEMMBRETT [C] 450V
0014	MA1711932	SUPPORTO INTER.E TERMOSTATO CCA
0015	MA1878500	THERMOSTAT [C] 360Â°C
0016	BN6A035000	BARRA DIN PORTAMORSETTI
0017	MACM187301	SCHUETZ [C]
0018	MA1986700	SQUADRETTA SUPP.FILTRI CCA
0019	CR0733030	ELEKTRISCHE RAUSCHFILTER [C]
0020	CR0733320	SUPPORTO MICRO BRASIERA AGA
0021	CR0732900	COPERCHIO SCATOLA COMPONENTI BR. EL. 700
0022	CR1020960	KABELKLEMME [C]
0023	CR1020970	CONTRODADO OBO 116/PG21 NY
0024	CR0971590	SUPPORTO RUBINETTO BRASIERA 700
0025	CR0736770	LEITUNG [C]
0026	CR0681381	HAHN [C] KIPPBRATPFANNE
0027	CR0589720	DICHTUNG [C]
0028	CR0732840	GEHÄ,,USE [C]
0029	CR0683280	PROFILO FIS. RESISTENZE BRASIERA 900 M80
0030	CR0936650	TAMPONAMENTO INF. CRUSC. BRAS. M80 BARON
0031	CR0589370	STIFT [C] WANNEAUHBEVORRICHTUNG KIPPBRATPFANNE
0032	CR0589560	HALTERUNG [C] SCHRAUBEMUTTER KIPPBRATPFANNE
0033	CR0736130	SOLLEVAMENTO VASCA BRASIERA 700
0034	BN418227309201	VITE TE M10x20 ZN