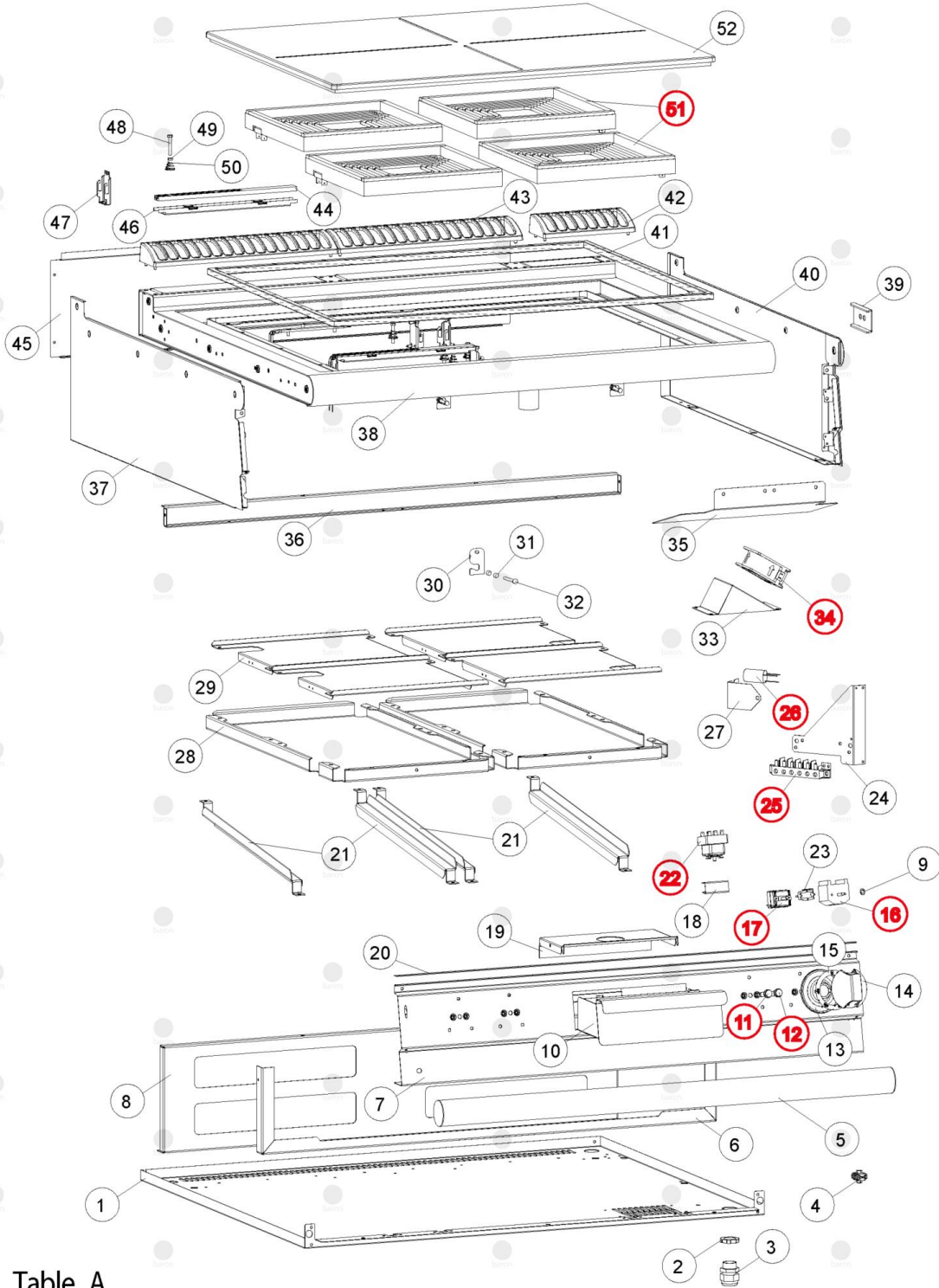


QUEEN 900  
ELECTRIC GRIDDLE - PLANCHA ELETTRICA



Table\_A

EDITION 01 2021

CR1353499 - CR1353509 Q90PH-VE100

**\* >>> Ricambio consigliato/raccomended part**

Pos	Art.- Nr.	Bezeichnung
0001	CR1363170	FONDO PLANCHA ELETTRICA M100 900 B18
0002	CR1020970	CONTRODADO OBO 116/PG21 NY
0003	CR1020960	KABELKLEMME [C]
0004	MA1878400	KLEMMBRETT [C]
0005	CR1176750	MANIGLIA PORTA M40 OLIS
0006	CR1227070	SUPPORTO SLITTA PLANCHA ELETTRON.
0007	CR1363150	ASS.CRUSC.PLANCHA EL. M100 900 BARON B18
0008	CR1511250	RINFORZO POSTERIORE PLANCHA M100 900
0009	CR0587650	DICHTUNG [C] WELLE
0010	CR0905070	SCHUBLADE [C] FÜR GRILLPLATTEN M60-80
0011	CR0682520	ROTE KONTROLLAMPE [C]
0012	CR0587500	ORANGE KONTROLLAMPE [C] Ø13,5MM 230V
0013	CR1176160	PLACCA CROMATA MANOPOLA BARON B18
0014	CR1360950	MANOPOLA ALBERINO D.6 OLIS DIAMANTE
0015	CR1176430	DISCO PLACCA D76.5 TUTT.EL.ANT.BARON B18
0015	CR1312860	DISCO PLACCA D76.5 TUTT.EL.POS.BARON B18
0016	MA710300	HAUPTSCHALTER, 4 POLIG. 494101530
0017	CR0734520	TERMOSTATO 50-450°C EGO55.19082.809
0018	CR1312660	SUPPORTO TERMOST.SIC.BAGNOM.EL.BARON B18
0019	CR1363190	CHIUSURA GUIDA CASS. PLANCHA BARON B18
0020	CR0588510	DICHTUNG [C] BEDIENUNGSBRETT 900
0021	CR1227060	SLITTA VASSOIO PLANCHA ELETTRON.
0022	CR0979140	THERMOSTAT [C] PLANCHA SD
0023	MA1988500	TRAGBÜGEL [C]
0024	CR0902050	SUPPORTO MORSETTIERA MULTIPLA BARON
0025	CR0588170	6 POLE-KLEMMBRETT [C] 450V
0026	CR0733030	ELEKTRISCHE RAUSCHFILTER [C]
0027	MA1986700	SQUADRETTA SUPP.FILTRI CCA
0028	CR1227050	VASSOIO PLANCHA ELETTRON.
0029	CR0978260	SUPPORTO EL.RADIANTE PLANCHA
0030	CR1227040	SICUREZZA VASSOIO PLANCHA ELETTRON.
0031	BN6A008710	INOX MUTTER [C] M5
0032	BN6A010405	SCHRAUBE [C] 5X50 - NUER VIELFACHE VON 10 STK
0033	CR1511360	CONVOGLIATORE PLANCHA 900 OLIS/BARON
0034	CR1349200	LÜFTER
0035	CR1511370	CONVOGLIATORE PLANCHA 900 OLIS/BARON
0036	CR1227020	SUPPORTO POSTERIORE VASSOIO PLANCHA
0037	CR1265750	ASS.FIANCO SX TOP 900 BARON B18
0038	CR1363120	CHIUSURA INTERNA CAMINO M80 B18
0039	CR1265620	FLANSCH
0040	CR1265740	ASS.FIANCO DX TOP 900 BARON B18
0041	MA17010599	ZOPF [C]
0042	CR1176590	SCHUTZGITTER [C] RAUCHABLAUF
0043	CR1176580	SCHUTZGITTER [C] RAUCHABLAUF
0044	CR0979130	HALTERUNG
0045	CR1363200	SCHIENALE TOP M100 304 BARON

Pos	Art.- Nr.	Bezeichnung
0046	CR0978280	SCHERMO BULBO PLANCHA
0047	CR0978270	FERMA SUPPORTO BULBI PLANCHA
0048	BN6A010405	SCHRAUBE [C] 5X50 - NUER VIELFACHE VON 10 STK
0049	BN6A008710	INOX MUTTER [C] M5
0050	MACM294000	FEDER [C] STAHLUNGSELEMENT - min 10 stk oder Vielfache
0051	CR0979150	ELEKTRISCHE PLATTE [C] 400V
0052	CR0979120	PIASTRA PLANCHA SD