

Kode CR1018129

Modell Q90BRF/E605

MULTIBRÄTER AUF UNTERBAU MIT TÜREN

QUEEN9

- Untergestell und Aufsatzgerät aus Edelstahl AISI 304, mit Scotch-Brite-Behandlung
 - Tiefe 900 mm für hohe Leistung und intensiven Arbeitseinsatz
 - Über 350 verfügbare Katalog-Standardmodelle
 - In den Ausführungen als Aufsatzgerät, auf offenem Unterbau auf Backofen
 - Arbeitsfläche mit einer Stärke 20/10
 - Doppel-Drehknöpfe zur Vermeidung des Eindringens von Verunreinigungen.
- Wasserdichte Schutzart IPX5
- Gasherde mit Brennern in verschiedener Anordnung und Leistung: 3,5 k - 5,7 kW, 7 kW und 10 kW
 - Doppelkranz-Brenner für Leistung von 7 und 10 kW
 - reichhaltige Auswahl an Zubehör



Technische/Funktionsspezifische (Kenn)Daten

- feste Wanne, vollkommen aus Stahl.
- Heizkörper unter dem Boden.
- Temperatur einstellbar von 50 bis 300°C.

Außenabmessungen

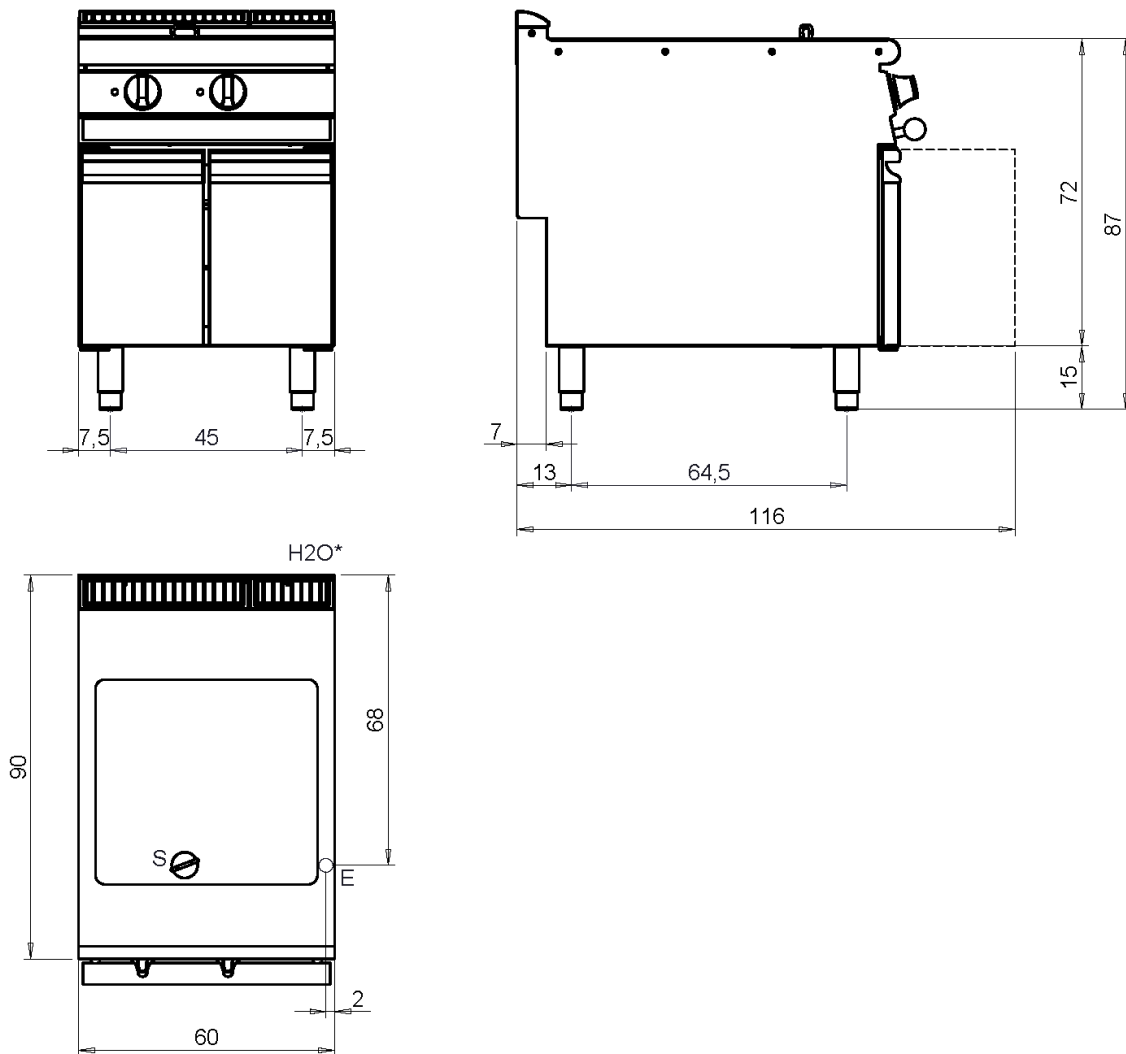
Abmessungen	
Breite (mm)	600
Tiefe (mm)	900
Höhe (mm)	870
Gas Anschluss (Ø)	
Elektrische Anschluss (V/~-/HZ)	400V/3N 50-60 HZ
Kälte Wasser Anschluss (Ø)	
Warme Wasser Anschluss (Ø)	

Weichwasser Anschluss (Ø)	
Wasserablauf (Ø)	
Gesamtanschlusswert Gas (KW)	
Gesamtleistung ELEKTROANSCHLUSS (kW)	8.1
Plattenabmessungen (mm)	
Nenninhalt des Beckens (Lt)	21
Becken Abmessungen	520 x 480 x 95
Innenabmessungen der Ofenräume (mm)	

Installationspläne

MISURE IN cm - DIMENSIONS IN cm - ABMESSUNGEN IN cm - MESURES EN cm
 MEDIDAS EN cm - MATEN IN cm - DIMENSIONES EN cm

Q90BRF/E605



Legenda - Legende - Key - Légende - Leyenda - Legenda - Legenda

E	Pressacavo entrata linea elettrica - Stopfbuchse - Electric cable stress relief - Presse étoupe de câble él - Pisacable - Elektrische kabelwartel - Entrada cabo eléctrico	G	Arrivo gas - Gasanschluss - Gas connection - Arrivée gaz - Union de gas - Gasaansluiting - Ligação gás
S	Attacco scarico acqua - Wasserablauf - Water outlet - Vidange de l'eau - Desaguadero - Wateraftapaansluiting - Junção descarga água	H20	Arrivo acqua - Wasseranschluss - Water inlet - Arrivée eau - Union de agua - Wateraansluiting - Junção alimentação água
S1	Scarico vasca - Wannenabflussrohr - Pan outlet - Vidange du bac - Descarga cuba - Water toevoer - Descarga da cuba	A1 =	Calda - Heiss - Warm - Chaude - Caliente - Warm - Morno
S2	Valvola di depressione - Anti-depression valve - Unterdruck ventil - Soupape de dépression - Válvula de depresi3n - Onderdrukklep - Válvula de depress3o	A2 =	Fredda - Kalt - Cold - Froid - Fria - Koude - Frio
S3	Scarico acqua intercapedine - Wasserablauf Zwischenraum - Jacket water drain Evacuation eau double envelope - Descarga de agua intersticios - Afvoer water tussenruimte - Descarga de água na marmita com Sistema de aquecimento indirecto	L	Rubinetto di livello - Level tap - Wasserhahn - Robinet de niveau - Grifo de nivel - Niveaakraan - Torneira de nível
S4	Scarico - Abflussrohr - Drain - Tuyau d'évacuation - Tubo de drenaje - Aftapbuis - Tubulaç3o de dreno		