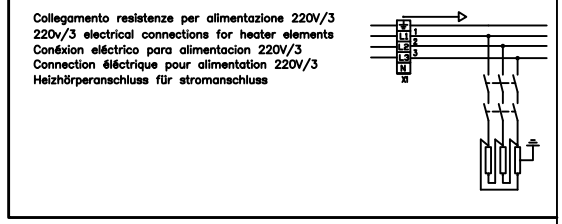
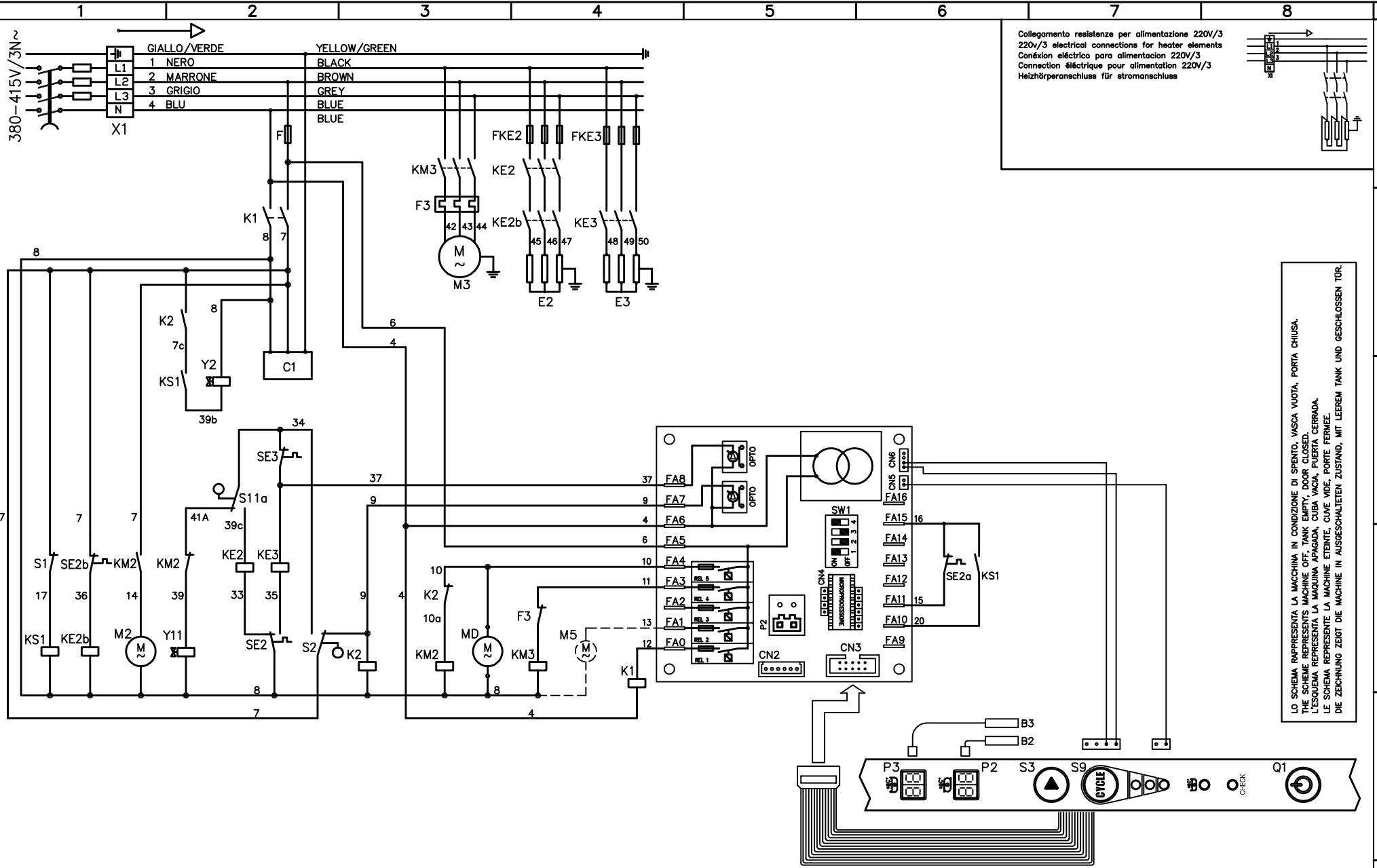
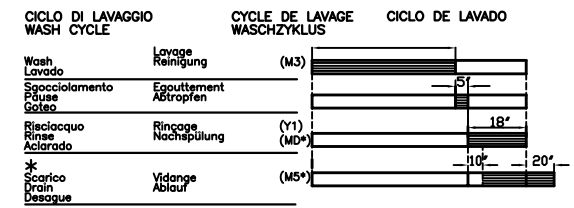


A termini di legge ci riserviamo la proprietà di questo disegno con divieto di riprodurlo e di renderlo comunque noto a terzi senza nostra autorizzazione
 This drawing is the property of and shall not be reproduced for any purpose without the consent of ALI S.p.a.



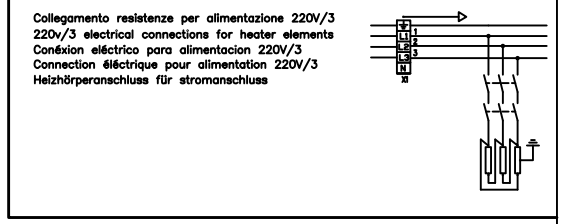
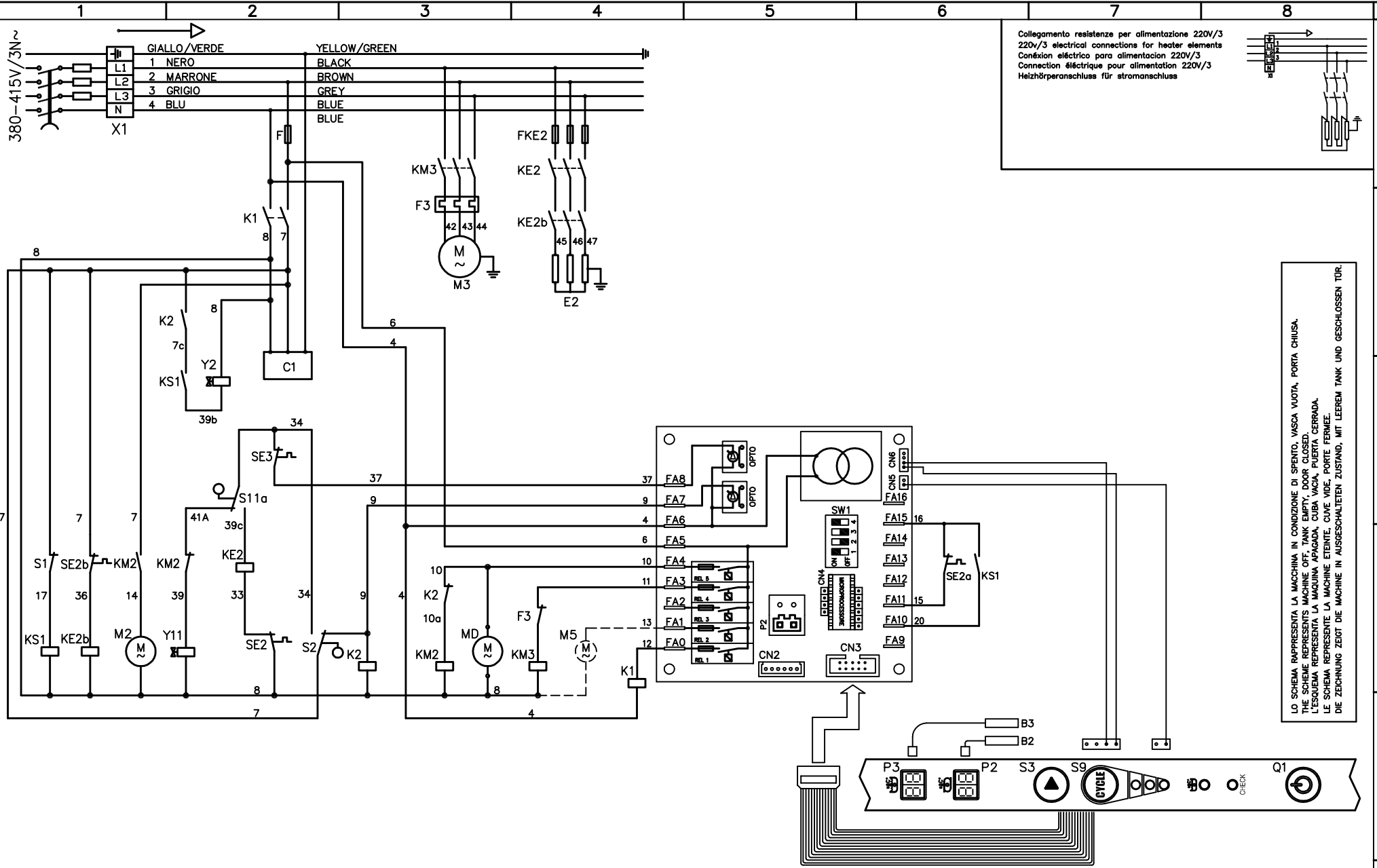
LO SCHEMA RAPPRESENTA LA MACCHINA IN CONDIZIONE DI SPENTO, VASCA VUOTA, PORTA CHIUSA.
 THE SCHEMA REPRESENTS MACHINE OFF, TANK EMPTY, DOOR CLOSED.
 L'ESQUEMA REPRESENTA LA MACCHINA APAGADA, CUBA VACIA, PUERTA CERRADA.
 LE SCHEMA REPRESENTS LA MACHINE ETENUE, CUVE VIDE, PORTE FERMEE.
 DIE ZEICHNUNG ZEIGT DIE MASCHINE IN AUSGESCHALTETEN ZUSTAND, MIT LEEREM TANK UND GESCHLOSSEN TUR.

AVV. CICLO	RIGENERAZIONE		CICLO		TEMPI RISC.
	MINIDIP 1	MINIDIP 2	MINIDIP 3	MINIDIP 4	
SOFT START ATTIVO	ON	ATTIVA	ON		
SOFT START DISATTIVO	OFF	DISATTIVA	OFF		18"
			120°/240°/300°	ON ON	



DATA	24/02/2012	SCHEMA:	HD 60/80 BT	
FIRMA	U.T.			
Codice LEGENDA	LgBFCC	NOTE		Codice Rif. Archivio
MOD.	<input checked="" type="checkbox"/> SPOSTATO "MD" (DOSATORE DETERSONO) DAL FILO 39 AL FILO 10.	11/09/12		N° CODICE ELG00072

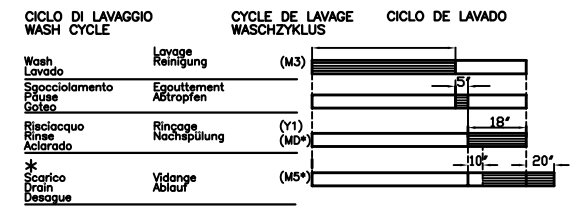
A termini di legge ci riserviamo la proprietà di questo disegno con divieto di riprodurlo e di renderlo comunque noto a terzi senza nostra autorizzazione
 This drawing is the property of and shall not be reproduced for any purpose without the consent of ALI S.p.a.



Collegamento resistenze per alimentazione 220V/3
 220v/3 electrical connections for heater elements
 Conexión eléctrica para alimentación 220V/3
 Connection électrique pour alimentation 220V/3
 Heizkörperanschluss für Stromanschluss

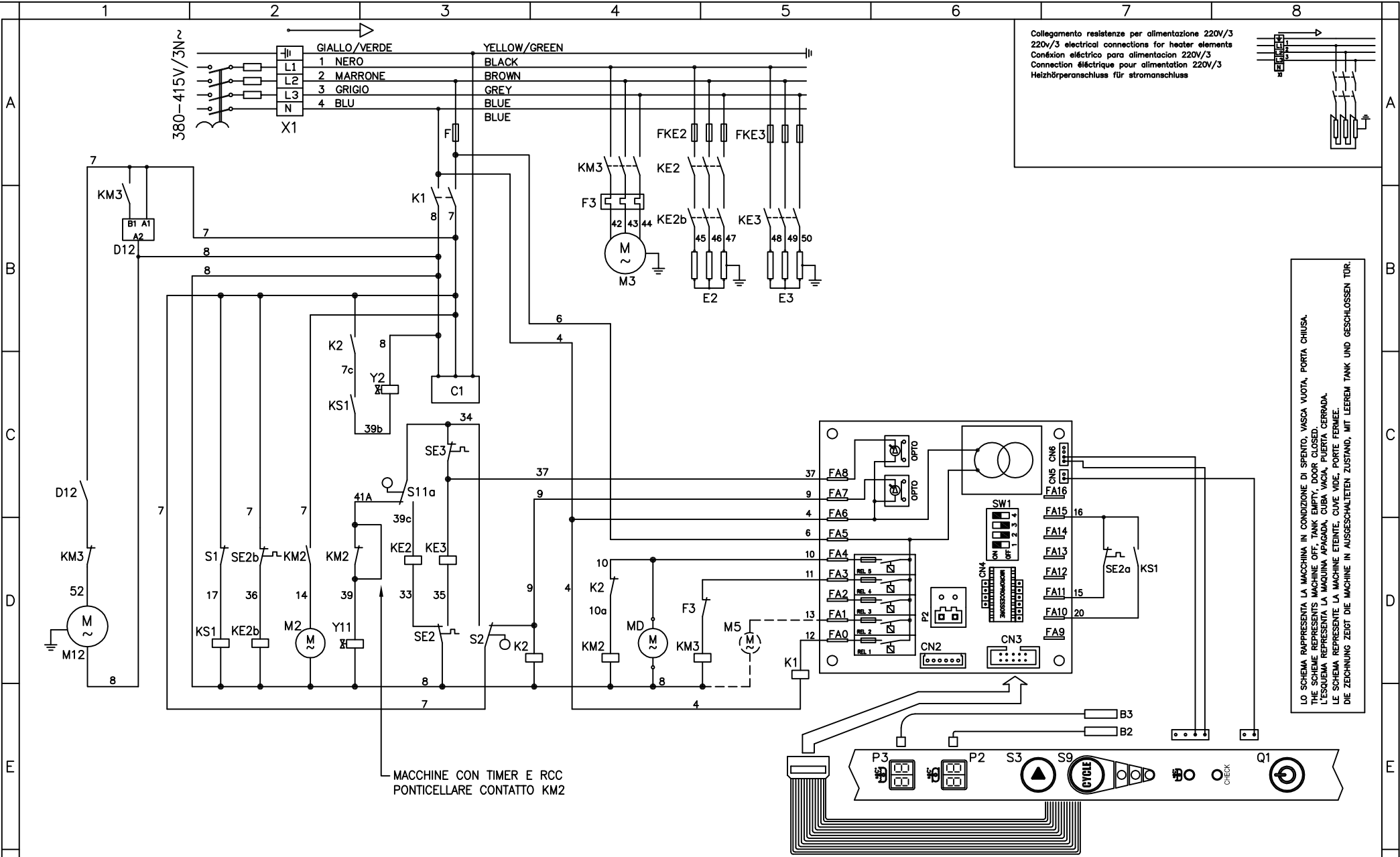
LO SCHEMA RAPPRESENTA LA MACCHINA IN CONDIZIONE DI SPENTO, VASCA VUOTA, PORTA CHIUSA.
 THE SCHEMA REPRESENTS MACHINE OFF, TANK EMPTY, DOOR CLOSED.
 L'ESQUEMA REPRESENTA LA MACCHINA APAGADA, CUBA VACIA, PUERTA CERRADA.
 LE SCHEMA REPRESENTS LA MACHINE ETENUE, CUVE VIDE, PORTE FERMEE.
 DIE ZEICHNUNG ZEIGT DIE MASCHINE IN AUSGESCHALTETEN ZUSTAND, MIT LEEREM TANK UND GESCHLOSSEN TUR.

AVV.CICLO	RIGENERAZIONE		CICLO		TEMPI RISC.
MINIDIP 1	MINIDIP 2	MINIDIP 3	MINIDIP 4		
SOFT START ATTIVO	ON	ATTIVA	ON		
SOFT START DISATTIVO	OFF	DISATTIVA	OFF	120°/240°/300°	ON ON 18"



DATA 08/10/2012	SCHEMA: HD 60/80 BT con HP2	
FIRMA U.T.		
Codice LEGENDA LgBFCC	NOTE	Codice Rif. Archivio
MOD. <input type="checkbox"/>		N° CODICE ELG00094

A termini di legge ci riserviamo la proprietà di questo disegno con divieto di riprodurlo e di renderlo comunque noto a terzi senza nostra autorizzazione
 This drawing is the property of and shall not be reproduced for any purpose without the consent of ALI S.p.a.



Collegamento resistenze per alimentazione 220V/3
 220v/3 electrical connections for heater elements
 Conexión eléctrica para alimentación 220V/3
 Connection électrique pour alimentation 220V/3
 Heizhërperanschluss für stromanschluss

LO SCHEMA RAPPRESENTA LA MACCHINA IN CONDIZIONE DI SPENTO, VASCA VUOTA, PORTA CHIUSA.
 THE SCHEME REPRESENTS MACHINE OFF, TANK EMPTY, DOOR CLOSED.
 L'ESQUEMA REPRESENTA LA MACCHINA APAGADA, CUBA VACIA, PUERTA CERRADA.
 LE SCHEMA REPRESENTE LA MACHINE ETENUE, CUVE VIDE, PORTE FERMEE.
 DIE ZEICHNUNG ZEIGT DIE MASCHINE IN AUSGESCHALTETEN ZUSTAND, MIT LERREM TANK UND GESCHLOSSEN TUR.

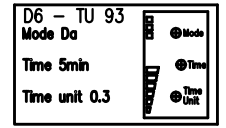
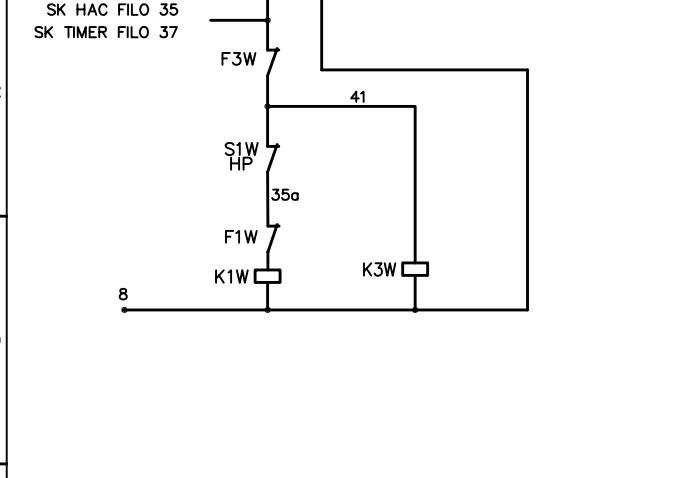
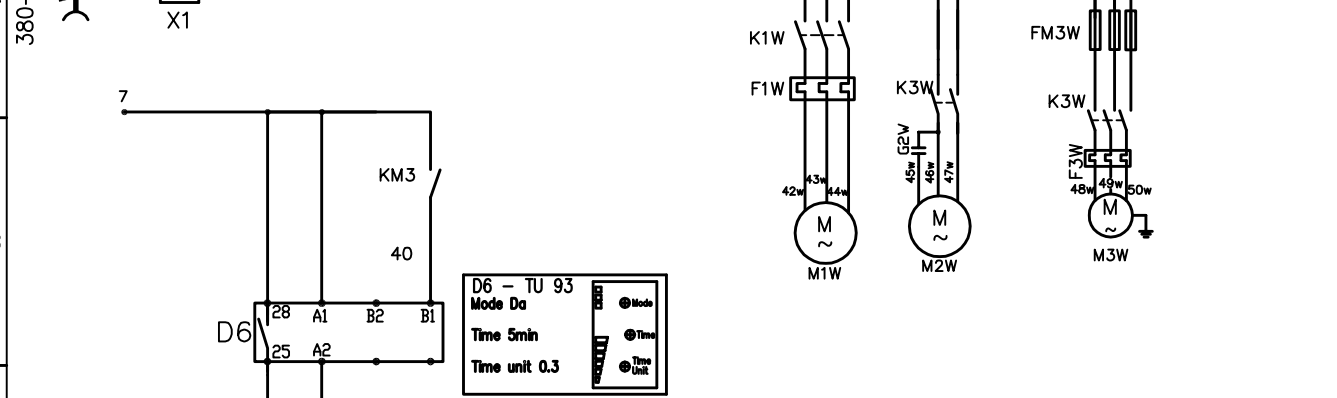
MACCHINE CON TIMER E RCC
PONTICELLARE CONTATTO KM2

AVV.CICLO	RIGENERAZIONE		CICLO		TEMPI RISC.
	MINIDIP 1	MINIDIP 2	MINIDIP 3	MINIDIP 4	
SOFT START ATTIVO	ON	ATTIVA	ON		
SOFT START DISATTIVO	OFF	DISATTIVA	OFF		
			120°/240°/360°	ON ON	18"

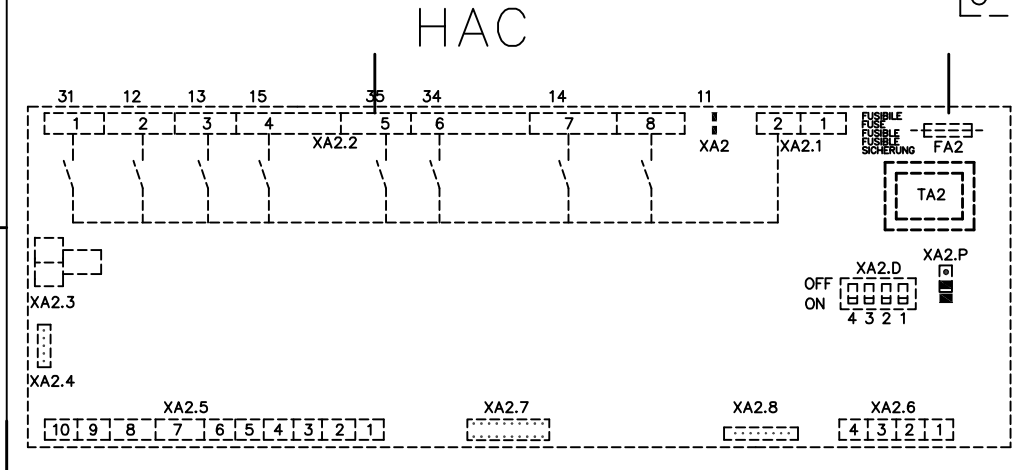
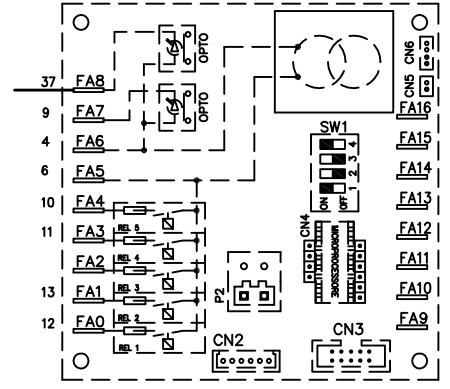
CICLO DI LAVAGGIO WASH CYCLE	CYCLE DE LAVAGE WASCHZYKLUS	CICLO DE LAVADO
Wash Lavado (M3)	Lavage Reinigung (M3)	
Spacciamento Egouttement Páuse Abtropfen		5"
Risciacquo Rinse Aclarado	Rincage Nachspúlung (M5*)	18"
* Scarico Drain Desague	Vidange Ablauf (M5*)	10" 20"

DATA 18/06/2014	SCHEMA: HD 80 BT RCC	
FIRMA U.T.		
Codice LEGENDA LgBFCC	NOTE	Codice Rif. Archivio
MOD. <input type="checkbox"/>		N° CODICE ELG00104

A termini di legge ci riserviamo la proprietà di questo disegno con divieto di riprodurlo e di renderlo comunque noto a terzi senza nostra autorizzazione
 This drawing is the property of and shall not be reproduced for any purpose without the consent of ALI S.p.a.



TIMER



DATA	22/09/2009	SCHEMA:	MODULO HP2-HP3 LAVAST. EDI	
FIRMA	M. Sanchini			
Codice LEGENDA	LgBFCC	NOTE		Codice Rif. Archivio
MOD.	<input checked="" type="checkbox"/> Modificato collegamento K3W e F3W	19/10/09	M.S.	N° CODICE ELG00063
	<input checked="" type="checkbox"/> Cambiato il collegamento dal filo 3 al filo 7.	08NOV2010	SS	
	<input checked="" type="checkbox"/> Aggiunta versione per timer	10/01/11	MC	

	LEGENDA SCHEMI MACCHINE A CICLO COMPONENT LEGEND FOR UNDERCOUNTER MACHINES LEGENDA SCHEMA MACHINES A CYCLE LEGENDE SCHEMA FÜR PROGRAMM-AUTOMATEN LEGENDA ESQUEMAS MAQUINAS A CICLO	LgBFCG
--	---	---------------

A1	SCHEDA COMANDI CONTROL CONSOLE FICHA DE MANDOS	FICHE COMMANDES TASTATURPLATINE
A2	SCHEDA POTENZA PRINTED CIRCUIT BOARD FICHA DE POTENCIA	FICHE PUISSANCE HAUPTPLATINE
A3	TIMER ELETTRONICO ELECTRONIC TIMER TIMER ELECTRONICO	PROGRAMMATEUR ELETTRONIQUE ELEKTRONISCHER PROGRAMMSCHALTER
B2	SONDA TEMPERATURA BOILER SENSOR FOR BOOSTER TEMPERATURE SONDA TEMPERATURA BOILER	SONDE TEMPERATURE SURCHAUFFEUR FÜLER FÜR BOILERTEMPERATUR
B3	SONDA TEMPERATURA VASCA SENSOR FOR TANK TEMPERATURE SONDA TEMPERATURA CUBA	SONDE TEMPERATURE CUVE FÜLER FÜR TANKTEMPERATUR
B3a	SONDA LIVELLO VASCA SENSOR FOR TANK LEVEL SONDA NIVEL CUBA	SONDE NIVEAU CUVE FÜLER FÜR TANKNIVEAU
B3b	SONDA LIVELLO MASSIMO VASCA SENSOR FOR MAX TANK LEVEL SONDA NIVEL MAXIMO CUBA	SONDE NIVEAU MAX CUVE FÜLER FÜR MAX.TANKNIVEAU
C1	FILTRO ANTIDISTURBI ANTINOISE FILTER FILTRE ANTIPARASITOS	FILTRE ANTI-DERANGEMENT ENTSTÖRTFILTER
C2	CONDENSATORE POMPA RISCIAQUO RINSE PUMP CONDENSER CONDENSADOR BOMBA ACLARADO	CONDENSATEUR SURPRESSEUR RINÇAGE KONDENSATOR FÜR NACHSPÜLPUMPE
C3	CONDENSATORE POMPA LAVAGGIO WASH PUMP CONDENSER CONDENSADOR BOMBA LAVADO	CONDENSATEUR POMPE LAVAGE KONDENSATOR FÜR WASCHPUMPE
CC	CONTA CICLI CYCLE COUNTER -----	CONTEUR DE CYCLES ZYKLENZÄLER
D3	TIMER CICLO DI LAVAGGIO	PROGRAMMATEUR CYCLE DE LAVAGE
D3a	WASH CYCLE TIMER TIMER CICLO DE LAVADO	PROGRAMMSCHALTER FÜR WASCHZYKLUS
D4	TIMER RIGENERAZIONE REGENERATION TIMER TIMER REGENERACION	PROGRAMMATEUR REGENERATION PROGRAMMSCHALTER FÜR REGENERIERUNG
D5	TIMER POMPA DI SCARICO DRAIN PUMP TIMER TIMER BOMBA DESAGUE	PROGRAMMATEUR POMPE VIDANGE PROGRAMMSCHALTER FÜR ABLAUFPUMPE
D6	TIMER POMPA DI CALORE HEAT PUMP TIMER PROGRAMADOR BOMBA DE CALOR	PROGRAMMATEUR POMPE A CHALEUR ZEITSCHALTER DER WÄRMEPUMPE
D12	TIMER RECUPERATORE DI CALORE HEAT RECOVERY TIMER PROGRAMADOR RECUPERADOR DE CALOR	PROGRAMMATEUR RECUPERATEUR DE CHALEUR ZEITSCHALTER DER WAERMERUECKGEWINNUNG
E2	RESISTENZA BOILER BOOSTER HEATER RESISTENCIA BOILER	RESISTANCE SURCHAUFFEUR BOILERHEIZKÖRPER
E3	RESISTENZA VASCA TANK HEATER	RESISTANCE CUVE TANKHEIZKÖRPER

File	I	L	M	N	O	P		
LgBFCG.DOC	22/01/01	07/03/01	26/01/06	30/10/09	01/10/10	14/12/10		

	LEGENDA SCHEMI MACCHINE A CICLO COMPONENT LEGEND FOR UNDERCOUNTER MACHINES LEGENDA SCHEMA MACHINES A CYCLE LEGENDE SCHEMA FÜR PROGRAMM-AUTOMATEN LEGENDA ESQUEMAS MAQUINAS A CICLO	LgBFCG
--	---	---------------

RESISTENCIA CUBA

F FUSIBILE DI LINEA F1 MAIN FUSE FUSIBILE DE LINEA F2 TERMICA POMPA RISCIAQUO RINSE PUMP OVERLOAD RELAY TERMICO PROTECCION BOMBA ACLARADO F1W TERMICA POMPA DI CALORE PUMP FAN OVERLOAD RELAY TERMICO PROTECCION BOMBA DE CALOR F3 TERMICA POMPA LAVAGGIO F3a WASH PUMP OVERLOAD RELAY TERMICO PROTECCION BOMBA LAVADO F3W TERMICA POMPA RICIRCOLO ACQUA WP OVERLOAD RELAY RE-CIRCULATION PUMP FOR WP TERMICO PROTECCION BOMBA RECIRCULO WP FA FUSIBILE SCHEDA ELETTRONICA PRINTED CIRCUIT FUSE FUSIBLE DE FICHA FT1 FUSIBILE TRASFORMATORE FT1a TRANSFORMER FUSE FT1b FUSIBILE TRANSFORMADOR FKE2 FUSIBILI RESISTENZA BOILER BOOSTER HEATER FUSES FUSIBLES DE RESISTENCIA BOILER FKE3 FUSIBILI RESISTENZA VASCA TANK HEATER FUSES FUSIBLES DE RESISTENCIA CUBA G1 ALIMENTATORE FEED TRANSFORMER ALIMENTADOR H1 LAMPADA SPIA MACCHINA ACCESA MACHINE ON INDICATOR LAMP LUZ PILOTO MAQUINA CONECTADA H2 LAMPADA SPIA MACCHINA PRONTA MACHINE READY INDICATOR LAMP LUZ PILOTO MAQUINA PREPARADA H3 LAMPADA SPIA MACCHINA IN FUNZIONE MACHINE RUNNING INDICATOR LAMP LUZ PILOTO MAQUINA FUNCIONANDO H4 LAMPADA SPIA RIGENERAZIONE REGENERATION INDICATOR LAMP LUZ PILOTO REGENERACION H5 LAMPADA SPIA POMPA DI SCARICO DRAIN PUMP INDICATOR LAMP LUZ PILOTO BOMBA DESAGUE H6 LAMPADA RISCIAQUO SUPPLEMENTARE SUPPLEMENTARY RINSE INDICATOR LAMP LUZ PILOTO ACLARADO SUPLEMENTARIO H7 LAMPADA SPIA AVVIAMENTO AUTOMATICO AUTOMATIC START INDICATOR LAMP LUZ PILOTO INICIO CICLO AUTOMATICO H7a LAMPADA SPIA AVVIAMENTO MANUALE	FUSIBLE DE LIGNE HAUPT SCHMELTZSICHERUNG THERMIQUE SURPRESSEUR RINÇAGE ÜBERSTROMAUSLÖSER FÜR NACHSPÜLPUMPE THERMIQUE POMPE A CHALEUR ÜBERSTROMAUSLÖSER FÜR WÄRMEPUMPE THERMIQUE POMPE LAVAGE ÜBERSTROMAUSLÖSER FÜR WASCHPUMPE THERMIQUE POMPE RECIRCULATION WP ÜBERSTROMAUSLÖSER FÜR UMWÄLZPUMPE WP FUSIBLE DE FICHE SCHMELTZSICHERUNG FÜR PLATINE FUSIBLE TRANSFORMATEUR SCHMELTZSICHERUNG FÜR TRANSFORMATOR FUSIBLES DE RESISTENCE SURCHAUFFEUR SCHMELTZSICHERUNGEN FÜR BOILERHEIZKÖRPER FUSIBLES DE RESISTENCE CUVE SCHMELTZSICHERUNGEN FÜR TANKHEIZKÖRPER ALIMENTATEUR SPEISEAPPARAT LAMPE TEMOIN MACHINE SOUS TENSION KONTROLLAMPE MASCHINE EIN LAMPE TEMOIN MACHINE PRETE KONTROLLAMPE MASCHINE BEREIT LAMPE TEMOIN MACHINE EN FONCTIONNEMENT KONTROLLAMPE MASCHINE IN BETRIEB LAMPE TEMOIN REGENERATION KONTROLLAMPE REGENERIERUNG LAMPE TEMOIN POMPE VIDANGE KONTROLLAMPE FÜR ABLAUFpumpe LAMPE TEMOIN RINÇAGE SUPPLEMENTAIRE KONTROLLAMPE FÜR ZUSÄTZLICHE NACHSPÜLUNG LAMPE TEMOIN DEMARRAGE AUTOMATIQUE KONTROLLAMPE AUTOMATISCHER START LAMPE TEMOIN DEMARRAGE MANUEL
---	--

File	I	L	M	N	O	P		
LgBFCG.DOC	22/01/01	07/03/01	26/01/06	30/10/09	01/10/10	14/12/10		

	LEGENDA SCHEMI MACCHINE A CICLO COMPONENT LEGEND FOR UNDERCOUNTER MACHINES LEGENDA SCHEMA MACHINES A CYCLE LEGENDE SCHEMA FÜR PROGRAMM-AUTOMATEN LEGENDA ESQUEMAS MAQUINAS A CICLO	LgBFCG
--	---	---------------

	MANUAL START INDICATOR LAMP LUZ PILOTO INICIO CICLO MANUAL	KONTROLLAMPE MANUELLER START
H8	LAMPADA SPIA ALZO/ABBASSO CAPOT LIFT/LOWER HOOD INDICATOR LAMP LUZ PILOTO APERTURA/CIERRE CAMPANA	LAMPE TEMOIN DE MONT.ET DESC.CAPOT KONTROLLAMPE FÜR HAUBEN HEBUNG/SENKUNG
H9	LAMPADA SPIA CICLO SELEZIONATO CYCLE SELECTED INDICATOR LAMP LUZ PILOTO CICLO SELEZIONADO	LAMPE TEMOIN CYCLE SELECTIONNE' KONTROLLAMPE FÜR GEWÄHLTEN ZYKLUS
H13	LAMPADA AUTOLAVAGGIO AUTOWASH PHASE INDICATOR LAMP LUZ PILOTO CICLO AUTO LIMPIEZA	LAMPE TEMOIN CICLE AUTOLAVAGE FINAL KONTROLLAMPE FÜR INNENREINIGUNG
Hb	SEGNALATORE ACUSTICO MANCANZA ALIMENTAZIONE IDRICA ACOUSTIC ALARM FOR WATER INLET SHORTAGE ALARMA ACUSTICA FALTA ALIMENTACION AGUA	SIGNAL ACOUSTIQUE MANQUE ARRIVEE D'EAU AKUSTISCHES SIGNAL FÜR WASSERZULAUFMANGEL
K1	RELÉ GENERALE MAIN RELAY RELÉ GENERAL	RELAIS GENERAL HAUPTRELAIS
K1W	TELERUTTORE/RELÉ POMPA DI CALORE CONTACTOR/RELAY PUMP FAN CONTACTOR/RELÉ BOMBA DE CALOR	CONTACTEUR/RELAIS POMPE A CHALEUR SCHALTSCHUTZ/RELAIS DER WÄRMEPUMPE
K3W	TELERUTTORE/RELÉ POMPA RICIRCOLO ACQUA WP CONTACTOR/RELAY RE-CIRCULATION PUMP FOR WP CONTACTOR/RELÉ BOMBA RECIRCULO WP	CONTACTEUR/RELAIS POMPE RECIRCULATION WP SCHALTSCHUTZ/RELAIS DER UMWÄLZPUMPE WÄRMEPUMPE
KE2	TELERUTTORE/RELÉ RESISTENZA BOILER BOOSTER HEATER CONTACTOR/RELAY CONTACTOR/RELÉ RESISTENCIA BOILER	CONTACTEUR/RELAIS RESISTANCE SURCHAUFFEUR SCHALTSCHUTZ/RELAIS FÜR BOILERHEIZUNG
KE2b	TELERUTTORE SICUREZZA RESISTENZA BOILER BOOSTER HEATER SAFETY CONTACTOR CONTACTOR SEGURIDAD RESISTENCIA BOILER	CONTACTEUR SECURITE' RESISTANCE SURCHAUFFEUR SICHEREITSCHALTSCHUTZ FÜR BOILERHEIZUNG
KE3	TELERUTTORE/RELÉ RESISTENZA VASCA TANK HEATER CONTACTOR/RELAY CONTACTOR/RELÉ RESISTENCIA CUBA	CONTACTEUR/RELAIS RESISTANCE CUVE SCHALTSCHUTZ/RELAIS FÜR TANKHEIZUNG
KE3b	TELERUTTORE SICUREZZA RESISTENZA VASCA TANK HEATER SAFETY CONTACTOR CONTACTOR SEGURIDAD RESISTENCIA CUBA	CONTACTEUR SECURITE' RESISTANCE CUVE SICHEREITSCHALTSCHUTZ FÜR TANKHEIZUNG
KFE2	BOBINA MAGNETOTERMICO RESISTENZA E2 COIL AUTOMATIC SWITCH HEATER E2 RELÉ MAGNETO-TERMICO RESISTENCIA E2	RELAIS MAGNÉTO-THERMIQUE RÉSISTANCE E2 RELAIS AUTOMATEN F. HEIZKOERPER E2
KH2	RELÉ MACCHINA PRONTA MACHINE READY RELAY RELÉ MAQUINA PREPARADA	RELAIS MACHINE PRETE RELAIS MACHINE BEREIT
KM2	TELERUTTORE POMPA RISCIAQUO RINSE PUMP CONTACTOR CONTACTOR BOMBA ACLARADO	CONTACTEUR SURPRESSEUR RINÇAGE SCHALTSCHUTZ FÜR NACHSPÜLPUMPE
KM3	TELERUTTORE POMPA LAVAGGIO	CONTACTEUR POMPE LAVAGE
KM3a	WASH PUMP CONTACTOR CONTACTOR BOMBA LAVADO	SCHALTSCHUTZ FÜR WASCHPUMPE
KM8	RELÉ SALITA CAPOT LIFT HOOD RELAY RELE ABERTURA CAMPANA	RELAIS OUVERTURE CAPOTE RELAIS FÜR HAUBENÖFFNUNG
KMC	RELÉ DOSATORE SANITIZZANTE SANITIZER DISPENSER RELAY RELE DOSIFICADOR DESINFECTANTE	RELAIS POUR DOSEUR AUTOLAVAGE RELAIS FÜR INNENREINIGUNGSDOSIERER

File	I	L	M	N	O	P		
LgBFCG.DOC	22/01/01	07/03/01	26/01/06	30/10/09	01/10/10	14/12/10		

	LEGENDA SCHEMI MACCHINE A CICLO COMPONENT LEGEND FOR UNDERCOUNTER MACHINES LEGENDA SCHEMA MACHINES A CYCLE LEGENDE SCHEMA FÜR PROGRAMM-AUTOMATEN LEGENDA ESQUEMAS MAQUINAS A CICLO	LgBFCG
--	---	---------------

KS1 RELÉ MICRO PORTA DOOR MICROSWITCH RELAY RELE MICRO PUERTA	RELAIS POUR MICROINTERRUPTEUR PORTE RELAIS FÜR TÜRMIKROSCHALTER
KS2 RELÉ TAGLIO DEI PICCHI KS3 RELAY RELÉ	RELAIS BRANCHEMENT OPTIMISEUR RELAIS FÜR OPTIMISIERUNGSSYSTEM
KY8a RELÉ DISCESA CAPOT LOWER HOOD RELAY RELE CIERRE CAMPANA	RELAIS FERMETURE CAPOTE RELAIS FÜR HAUBENSCHLIESSUNG
M1W COMPRESSORE COMPRESSOR COMPRESSOR	COMPRESSEUR VERDICHTER
M2 POMPA RISCIAQUO RINSE BOOSTER PUMP BOMBA ACLARADO	SURPRESSEUR RINÇAGE NACHSPÜLPUMPE
M2W VENTILATORE POMPA DI CALORE HEAT PUMP FAN VENTILADOR BOMBA DE CALOR	VENTILATEUR POMPE A CHALEUR GEBLÄSE DER WÄRMEPUMPE
M3 POMPA LAVAGGIO M3a WASH PUMP BOMBA LAVADO	POMPE DE LAVAGE WASCHPUMPE
M3W POMPA RICIRCOLO ACQUA POMPA CALORE RE-CIRCULATION PUMP FOR HEAT PUMP BOMBA RECIRCULO BOMBA DE CALOR	POMPE RECIRCULATION POMPE A CHALEUR UMWÄLZPUMPE WÄRMEPUMPE
M4 POMPA A SOLENOIDE WATER SOFTENER PUMP BOMBA ENDULZADOR	POMPE POUR ADOUCISSEUR PUMPE FÜR REGENERATIONSZYKLUS
M5 POMPA DI SCARICO DRAIN PUMP BOMBA DESAGUE	POMPE VIDANGE ABLAUFPUMPE
M8 POMPA SALITA CAPOT LIFT HOOD PUMP BOMBA APERTURA CAMPANA	POMPE OUVERTURE CAPOTE PUMPE FÜR HAUBENÖFFNUNG
M12 ASPIRATORE R.C HEAT RECOVERY FUN ASPIRADOR RECUPERADOR DE CALOR	VENTILATEUR RECUPERATEUR/CONDENSEUR WÄRMERÜCKGEWINNUNGSGEBLÄSE
MB DOSATORE BRILLANTANTE RINSE-AID DISPENSER DOSIFICADOR DE ABRILLANTADOR	DOSEUR PRODUIT DE RINÇAGE GLANZMITTELDOSIERER
MC DOSATORE SANITIZZANTE SANITIZER DISPENSER DOSIFICADOR DESINFECTANTE	DOSEUR AUTOLAVAGE SANITISIERUNGSDOSIERER
MD DOSATORE DETERSIVO DETERGENT DISPENSER DOSIFICADOR DETERGENTE	DOSEUR DETERGENT SPÜLMITTELDOSIERER
P1 CONTATORE ENERGIA ENERGY COUNTER -----	CONTEUR D'ENERGIE ENERGIEVERBRAUCHZÄHLER
P2 TERMOMETRO DIGITALE BOILER BOOSTER DIGITAL THERMOMETER TERMOMETRO DIGITAL BOILER	THERMOMETRE DIGITAL SURCHAUFFEUR BOILER THERMOMETER MIT DIGITALER ANZEIGE

File	I	L	M	N	O	P		
LgBFCG.DOC	22/01/01	07/03/01	26/01/06	30/10/09	01/10/10	14/12/10		

	LEGENDA SCHEMI MACCHINE A CICLO COMPONENT LEGEND FOR UNDERCOUNTER MACHINES LEGENDA SCHEMA MACHINES A CYCLE LEGENDE SCHEMA FÜR PROGRAMM-AUTOMATEN LEGENDA ESQUEMAS MAQUINAS A CICLO	LgBFCG
--	---	---------------

P3 TERMOMETRO DIGITALE VASCA TANK DIGITAL THERMOMETER TERMOMETRO DIGITAL CUBA	THERMOMETRE DIGITAL CUVE TANKTHERMOMETER MIT DIGITALER ANZEIGE
PO CONTA ORE HOURS COUNTER -----	CONTEUR HEURES FONCTIONNEMENT STUNDENZÄHLER
Q1 INTERRUPTORE GENERALE MAIN SWITCH INTERRUPTOR GENERAL	INTERRUPTEUR GENERAL HAUPTSCHALTER
Q3 INTERRUPTORE LAVAGGIO CONTINUO CONTINUOUS WASH SWITCH INTERRUPTOR LAVADO CONTINUO	INTERRUPTEUR LAVAGE CONTINU SCHALTER FÜR DAUERPROGRAMM
QFE2 MAGNETOTERMICO RESISTENZA E2 AUTOMATIC SWITCH HEATER E2 MAGNETO-TERMICO RESISTENCIA E2	MAGNÉTO-THERMIQUE RÉSISTANCE E2 AUTOMATEN F. HEIZKOERPER E2
QFE3 MAGNETOTERMICO RESISTENZA E3 AUTOMATIC SWITCH HEATER E3 MAGNETO-TERMICO RESISTENCIA E3	MAGNÉTO-THERMIQUE RÉSISTANCE E3 AUTOMATEN F. HEIZKOERPER E3
QMC INTERRUPTORE DOSATORE SANITIZZANTE SANITIZER DISPENSER SWITCH INTERRUPTOR DOSIFICADOR DESINFECTANTE	INTERRUPTEUR POUR DOSEUR DESENFECTANT SCHALTER FÜR SANITISIERUNGSDOSIERER
R2 REGOLAZIONE TEMPERATURA BOILER BOOSTER TEMPERATURE REGULATOR REGULACION TEMPERATURA BOILER	REGLAGE TEMPERATURE SURCHAUFFEUR EINSTELLUNG BOILERTEMPERATUR
R3 REGOLAZIONE TEMPERATURA VASCA TANK TEMPERATURE REGULATOR REGULACION TEMPERATURA CUBA	REGLAGE TEMPERATURE CUVE EINSTELLUNG TANKTEMPERATUR
R3a REGOLAZIONE TEMPO DI RISCIAQUO RINSE SET TIME REGULATOR REGULACION TIEMPO ACLARADO	REGLAGE TEMP RINÇAGE EINSTELLUNG NACHSPÜLZEIT
R5 REGOLAZIONE TEMPO DI SCARICO DRAIN SET TIME REGULATOR REGULACION TIEMPO DESAGUE	REGLAGE TEMP VIDANGE EINSTELLUNG ABLAUFZEIT
R12 REGOLAZIONE TEMPO DI PRERISCIAQUO PRE RINSE SET TIME REGULATOR REGULACION TIEMPO PRE ACLARADO	REGLAGE TEMP PRE RINÇAGE EINSTELLUNG VORNACHSPÜLZEIT
RD REGOLAZIONE DETERSIVO DETERGENT REGULATOR REGULACION DETERGENTE	REGLAGE DETERGENT SPÜLMITTELEINSTELLUNG
S1 MICROINTERRUPTORE PORTA S1a DOOR MICROSWITCH MICROINTERRUPTOR PUERTA	MICROINTERRUPTEUR PORTE TÜRMIKROSCHALTER
S1b MICROINTERRUPTORE DI SICUREZZA PORTA S1ab SAFETY DOOR MICROSWITCH MICROINTERRUPTOR DE SEGURIDAD PUERTA	MICROINTERRUPTEUR DE SECURITE' PORTE TÜR SICHEREITSCHALTER
S1WHP PRESSOSTATO SICUREZZA ALTA PRESSIONE HIGH PRESSURE PRESSURE SWITCH PRESOSTATO ALTA PRESSION	PRESSOSTAT HAUTE PRESSION HOCKDRUCKPRESSOSTAT
S1s PRESSOSTATO SICUREZZA ACQUASTOP WATER STOP PRESSURE SWITCH PRESOSTATO ACQUASTOP	PRESSOSTAT ACQUASTOP WATERSTOP PRESSOSTAT

File	I	L	M	N	O	P		
LgBFCG.DOC	22/01/01	07/03/01	26/01/06	30/10/09	01/10/10	14/12/10		

	LEGENDA SCHEMI MACCHINE A CICLO COMPONENT LEGEND FOR UNDERCOUNTER MACHINES LEGENDA SCHEMA MACHINES A CYCLE LEGENDE SCHEMA FÜR PROGRAMM-AUTOMATEN LEGENDA ESQUEMAS MAQUINAS A CICLO	LgBFCG
--	---	---------------

S2 PRESSOSTATO VASCA TANK PRESSURE SWITCH INTERRUPTOR DE NIVEL CUBA	PRESSOSTAT CUVE NIVEAUREGLER FÜR TANK
S2b PRESSOSTATO SICUREZZA ALIMENTAZIONE IDRICA WATER INLET SAFETY PRESSURE SWITCH INTERRUPTOR DE NIVEL SEGURIDAD ALIMENTACION AGUA	PRESSOSTAT SECURITE' ARRIVEE EAU SICHEREITSPRESSOSTAT FÜR WASSERZULAUF
S3 PULSANTE AVVIO CICLO START PUSH BUTTON PULSADOR INICIO CICLO	BOUTON DEMARRAGE STARTTASTE
S3a PULSANTE LAVAGGIO CONTINUO CONTINUOUS WASH PUSH BUTTON PULSADOR LAVADO CONTINUO	BOUTON LAVAGE CONTINUU TASTE FÜR DAUERPROGRAMM
S4 PULSANTE RIGENERAZIONE REGERATION PUSH BUTTON PULSADOR REGENERACION	BOUTON REGENERATION REGENERIERUNGSTASTE
S5 PULSANTE POMPA DI SCARICO DRAIN PUMP PUSH BUTTON PULSADOR BOMBA DESAGUE	BOUTON POMPE VIDANGE DRUCKTASTE FÜR ABLAUFPUMPE
S6 PULSANTE RISCIAQUO SUPPLEMENTARE SUPPLEMENTARY RINSE PUSH BUTTON PULSADOR ACLARADO SUPLEMENTARIO	BOUTON RINÇAGE SUPPLEMENTAIRE DRUCKTASTÉ FÜR ZUSÄTZLICHE NACHSPÜLUNG
S7 PULSANTE SELEZIONE AUTOMATICO/MANUALE MANUAL/AUTOMATIC SELECT PUSH BUTTON PULSADOR SELECTIVO AUTOMATICO/MANUAL	BOUTON SELECTEUR AUTOMATIQUE/MANUEL WÄHLER AUTOMATISCHER-MANUELLER START
S8 PRESSOSTATO LIVELLO MASSIMO CILINDRO CYLINDER MAXIMUM LEVEL PRESSURE SWITCH INTERRUPTOR DE NIVEL MAXIMO CILINDRO	PRESSOSTAT LEVEL MAXIMUM EAU CYLINDRE NIVEAUREGLER FÜR HÖCHSTWASSERSTAND ZYLINDER
S9 PULSANTE SELEZIONE CICLO CYCLE SELECT PUSH BUTTON PULSADOR SELECTIVO CICLO	BOUTON SELECTEUR CYCLE ZYKLUSWÄHLER
S11 GALLEGGIANTE A REED LIVELLO MINIMO BREAK TANK BREAK TANK MINIMUM LEVEL FLOAT REED FLOTADOR A REED NIVEL MINIMO BREAK TANK	FLOTTEUR A REED NIVEAU MINIMUM BREAK TANK SCHWIMMER MIKROSCHALTER FÜR MINDESTWASSERSTAND B.T.
S11a PRESSOSTATO LIVELLO MASSIMO BREAK TANK BREAK TANK MAXIMUM LEVEL PRESSURE SWITCH INTERRUPTOR DE NIVEL MAXIMO BREAK TANK	PRESSOSTAT LEVEL MAXIMUM BREAK TANK NIVEAUREGLER FÜR HÖCHSTWASSERSTAND B.T.
S11ab PRESSOSTATO SICUREZZA LIVELLO MASSIMO BREAK TANK BREAK TANK MAXIMUM LEVEL SAFETY PRESSURE SWITCH INTERRUPTOR DE NIVEL MAXIMO DE SEGURIDAD BREAK TANK	PRESSOSTAT SECURITE' LEVEL MAXIMUM BREAK TANK SICHEREITSNIVEAUREGLER FÜR HÖCHSTWASSERSTAND B.T.
S12 PRESSOSTATO PRERISCIAQUO PRE RINSE PRESSURE SWITCH INTERRUPTOR DE NIVEL PRE ACLARADO	PRESSOSTAT PRE RINÇAGE NIVEAUREGLER FÜR VÖRNACHSPÜLUNG
S13 PULSANTE AUTOLAVAGGIO AUTOWASH PHASE PUSH BUTTON PULSADOR CICLO AUTO LIMPIEZA	BOUTON CICLE AUTOLAVAGE FINAL DRUCKTASTE FÜR INNENREINIGUNG
SE2 TERMOSTATO RESISTENZA BOILER SE2a BOOSTER HEATER THERMOSTAT TERMOSTATO RESISTENCIA BOILER	THERMOSTAT RESISTANCE SURCHAUFFEUR BOILERHEIZKÖRPERTHERMOSTAT
SE2b TERMOSTATO SICUREZZA RESISTENZA BOILER SE2ab BOOSTER HEATER SAFETY THERMOSTAT TERMOSTATO SEGURIDAD RESISTENCIA BOILER	THERMOSTAT SECURITE' RESISTANCE SURCHAUFFEUR SICHEREITHTHERMOSTAT FÜR BOILERHEIZKÖRPER
SE3 TERMOSTATO RESISTENZA VASCA SE3a TANK HEATER THERMOSTAT	THERMOSTAT RESISTANCE CUVE TANKHEIZKÖRPERTHERMOSTAT

File	I	L	M	N	O	P		
LgBFCG.DOC	22/01/01	07/03/01	26/01/06	30/10/09	01/10/10	14/12/10		

	LEGENDA SCHEMI MACCHINE A CICLO COMPONENT LEGEND FOR UNDERCOUNTER MACHINES LEGENDA SCHEMA MACHINES A CYCLE LEGENDE SCHEMA FÜR PROGRAMM-AUTOMATEN LEGENDA ESQUEMAS MAQUINAS A CICLO	LgBFCG
--	---	---------------

TERMOSTATO RESISTENCIA CUBA

SE3b TERMOSTATO SICUREZZA RESISTENZA VASCA
SE3ab TANK HEATER SAFETY THERMOSTAT
TERMOSTATO SEGURIDAD RESISTENCIA CUBA

THERMOSTAT SECURITE' RESISTANCE CUVE
SICHEREIT THERMOSTAT FÜR TANKHEIZKÖRPER

SM8 PULSANTE ALZO/ABBASSO CAPOT
LIFT/LOWER HOOD PUSH BUTTON
PULSADOR APERTURA/CIERRE CAMPANA

BOUTON OUVERTURE/FERMETURE CAPOTE
DRUCKTASTE FÜR HAUBEN ÖFFNUNG/SCHLIESSUNG

T1 TRASFORMATORE
T.. TRANSFORMER
TRANSFORMADOR

TRANSFORMATEUR
TRANSFORMATOR

X1 MORSETTIERA DI LINEA
X2 TERMINAL BLOCK
X3 REGLETA DE CONEXION

DOMINO DE LIGNE
KLEMMENLEISTE

XKS2 MORSETTIERA PER RELÉ OTTIMIZZAZIONE
XKS3 TERMINAL BLOCK FOR OPTIMISATION RELAY
REGLETA DE CONEXION PARA RELÉ OPTIMISADOR

DOMINO POUR RELAIS OPTIMISEUR
KLEMMEN FÜR OPTIMISIERUNGSRELAIS

Y1 ELETTRORVALVOLA ALIMENTAZIONE/RISCIACQUO
Y1a WATER INLET/RINSE SOLENOID VALVE
ELECTROVALVULA ALIMENTACION/ACLARADO

ELECTROVANNE ARRIVEE EAU/RINÇAGE
MAGNETVENTIL FÜR WASSERZULAUF/NACHSPÜLUNG

Y1s ELETTRORVALVOLA ACQUASTOP
WATER STOP SOLENOID VALVE
ELECTROVALVULA ACQUASTOP

ELECTROVANNE ACQUASTOP
MAGNETVENTIL FÜR WATER STOP

Y2 ELETTRORVALVOLA CARICO VASCA/RISCIACQUO
TANK FILL/RINSE SOLENOID VALVE
ELECTROVALVULA CARGA CUBA/ACLARADO

ELECTROVANNE POUR CHARG.CUVE/RINÇAGE
MAGNETVENTIL FÜR TANKFÜLLUNG/NACHSPÜLUNG

Y3 ELETTRORVALVOLA CARICO VASCA SUPPLEMENTARE
SUPPLEMENTARY WATER INLET TANK
ELECTROVALVULA CARGA CUBA

ELECTROVANNE ARRIVEE EAU CUVE
MAGNETVENTIL ZUSÄTZL.TANKFÜLLUNG

Y4 ELETTRORVALVOLA RIGENERAZIONE
REGERATION SOLENOID VALVE
ELECTROVALVULA REGENERACION

ELECTROVANNE REGENERATION
MAGNETVENTIL FÜR REGENERIERUNG

Y5 ELETTRORVALVOLA SCARICO
DRAIN SOLENOID VALVE
ELECTROVALVULA DESAGUE

ELECTROVANNE VIDANGE
MAGNETVENTIL FÜR ABLAUF

Y6 ELETTRORVALVOLA RISCIACQUO SUPPLEMENTARE
SUPPLEMENTARY RINSE SOLENOID VALVE
ELECTROVALVULA ACLARADO SUPLEMENTARIO

ELECTROVANNE RINÇAGE SUPPLEMENTAIRE
MAGNETVENTIL FÜR ZUSÄTZLICHE NACHSPÜLUNG

Y8 ELETTRORVALVOLA CARICO CILINDRO
CYLINDER WATER INLET SOLENOID VALVE
ELECTROVALVULA CARGA CILINDRO

ELECTROVANNE REMPLISSAGE CYLINDRE
MAGNETVENTIL FÜR ZYLINDERWASSERZULAUF

Y8a ELETTRORVALVOLA DISCESA CAPOT
LOWER HOOD SOLENOID VALVE
ELECTROVALVULA CIERRE CAMPANA

ELECTROVANNE FERMETURE CAPOTE
MAGNETVENTIL FÜR HAUBEN SCHLIESSUNG

Y10 ELETTRORVALVOLA RISCIACQUO OSMOSI
OSMOSIS RINSE SOLENOID VALVE
ELECTROVALVULA OSMOSI

ELECTROVANNE RINÇAGE OSMOSE
MAGNETVENTIL FÜR OSMOSE-NACHSPÜLUNG

Y11 ELETTRORVALVOLA BREAK TANK
BREAK TANK SOLENOID VALVE
ELECTROVALVULA BREAK TANK

ELECTROVANNE BREAK TANK
MAGNETVENTIL FÜR BREAK TANK

Y12 ELETTRORVALVOLA PRERISCIACQUO
PRE RINSE SOLENOID VALVE
ELECTROVALVULA PRE ACLARADO

ELECTROVANNE PRE RINÇAGE
MAGNETVENTIL FÜR VORNACHSPÜLUNG

File	I	L	M	N	O	P		
LgBFCG.DOC	22/01/01	07/03/01	26/01/06	30/10/09	01/10/10	14/12/10		

	LEGENDA SCHEMI MACCHINE A CICLO COMPONENT LEGEND FOR UNDERCOUNTER MACHINES LEGENDA SCHEMA MACHINES A CYCLE LEGENDE SCHEMA FÜR PROGRAMM-AUTOMATEN LEGENDA ESQUEMAS MAQUINAS A CICLO	LgBFCG
--	---	---------------

YV2	ELETTROVALVOLA VAPORE VASCA TANK STEAM SOLENOID VALVE ELECTROVALVULA VAPOR CUBA	ELECTROVANNE VAPEUR CUVE DAMPFMAGNETVENTIL FÜR TANKHEIZUNG
YV3	ELETTROVALVOLA VAPORE BOILER BOOSTER STEAM SOLENOID VALVE ELECTROVALVULA VAPOR BOILER	ELECTROVANNE VAPEUR SURCHAUFFEUR MAGNETVENTIL FÜR BOILERHEIZUNG
1C	BREAK TANK BREAK TANK BREAK TANK	BREAK TANK BREAK TANK
2C	CONTENITORE BRILLANTANTE RINSE AID CONTAINER DEPOSITO DE ABRILLANTADOR	BAC PRODUIT DE RINÇAGE GLANZMITTELBEHÄLTER
2Ca	CONTENITORE SANITIZZANTE SANITIZER CONTAINER DEPOSITO DE DESINFECTANTE	BAC DESENFECTANT SANITISIERUNGSBEHÄLTER
3C	CONTENITORE DETERSIVO DETERGENT CONTAINER DEPOSITO DETERGENTE	BAC DETERGENT SPÜLMITTELBEHÄLTER
4C	CONTENITORE SALE SALT CONTAINER DEPOSITO DE SAL	BAC A SEL SALZBEHÄLTER
1L	FILTRO STRAINER FILTRO	FILTRE FILTER
2L	BOILER BOOSTER BOILER	SURCHAUFFEUR BOILER
3L	VASCA TANK CUBA	CUVE TANK
8L	CILINDRO CYLINDER CILINDRO	CYLINDRE ZYLINDER
1W	VALVOLA ANTIVUOTO VACUUM BREAKER VALVULA DE VACIO	VANNE ANTI-VIDE RÜCKSAUGVERHINDERER
1Wa	VALVOLA DI RITEGNO BACK-PRESSURE VALVE VALVULA SIN RETROCESO	SOUPAPE DE RETENUE ABSPERRVENTIL
1Wb	TEE VENTURI	
2W	MULINELLI RISCIAQUO RINSE ARMS ASPAS ACLARADO	TOURNIQUETS RINÇAGE NACHSPÜLARME
3W	MULINELLI LAVAGGIO WASH ARMS ASPAS LAVADO	TOURNIQUETS LAVAGE WASCHARME
4W	ADDOLCITORE WATER SOFTENER DESCALCIFICADOR	ADOUCCISSEUR ENTKALKER

File	I	L	M	N	O	P		
LgBFCG.DOC	22/01/01	07/03/01	26/01/06	30/10/09	01/10/10	14/12/10		