

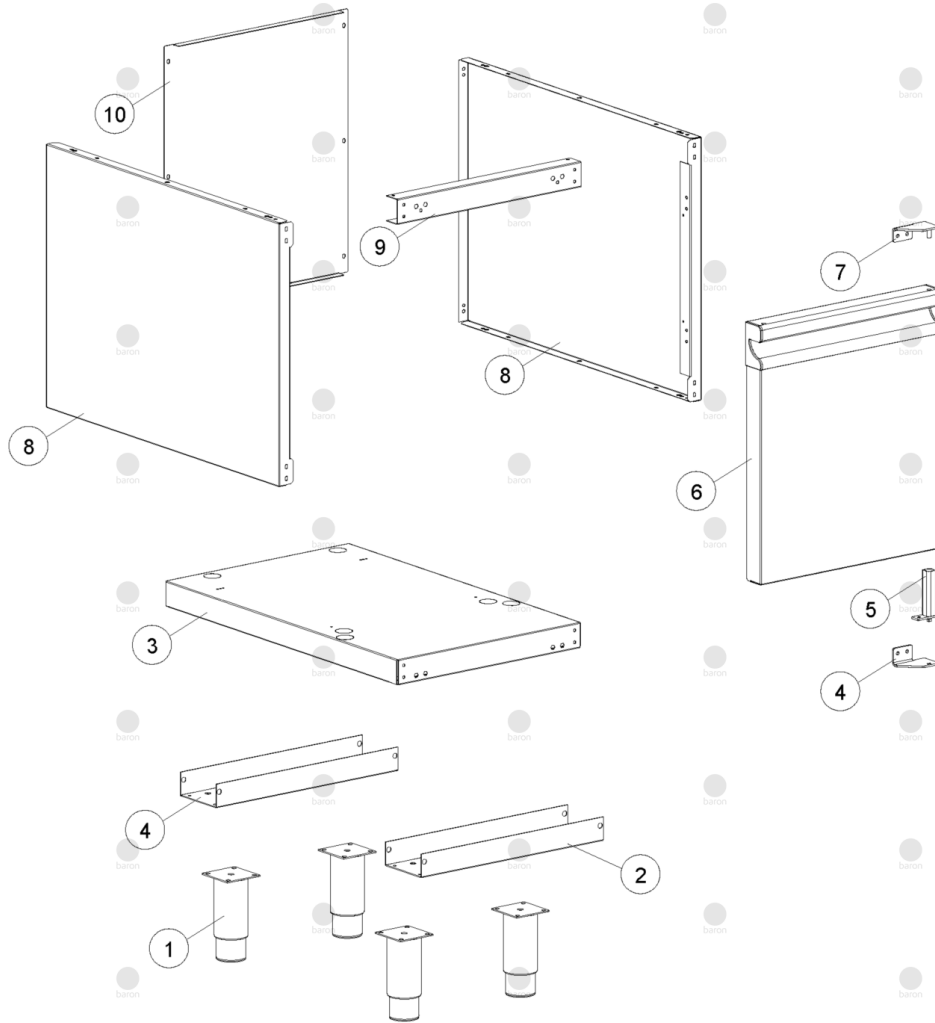
Table_A

EDITION 07 2019

CR1014929 - CR1014959 Q70GL-GLV/G800

Pos	Art.- Nr.	Bezeichnung
0001	MA1878400	KLEMMBRETT [C]
0002	CR1022800	FONDO TP/E 900 M80 BARON
0003	CR0973970	FONDO PL GAS 70 M80 BARON
0004	BN2540060	HALTERUNG [C]
0005	MA1036500500	FUSS [C]
0006	CR1265630	DISTANZIERSTÄCK [C]
0007	CR0585560	DISTANZIERSTÄCK [C] BEDIENUNGSBRETT
0008	CR1317250	ASS. CASSETTO R/OLIO PLG 700 BARON B18
0009	CR1317270	ASS. CASSETTO R/POLVERI PLG 70 BARON B18
0010	CR1317340	ASS CRUSCOTTO PLG M80 70 BARON B18
0011	BN6A023724	UMGEHUNG [C] D. 115 HAHN PEL 21S
0011	CR0586570	SCHRAUBE [C]
0012	CR0580450	GASHAHN [C]
0013	MA86720	DOPPELKEGEL/10 SIT 0957004
0014	MA1326500	MUTTER M16X1,5
0015	CR0584900	SUPPORTO RAMPA TOP CUCINE
0016	CR0974050	ASS. RAMPA TOP GLI M80 700 BARON
0017	CR0973980	GUIDA CASSETTO PLG 70 BARON
0018	CR1021130	FONDO TP/E 900 M80 BARON
0019	CR0974080	ASS. INVOLUCRO BRUCIATORE PLG M80 700
0020	CR0973930	ASS. SCIVOLO CASSAF. PLG 70 BARON
0021	BN6A013302	KERZE M 2.4 BACKOFEN S 70 0915035
0022	MA1031504300	THERMOELEMENT [C] L. 400
0023	BN6A013220	WACHFLAMMENBRENNER BACKOFEN SR. 70
0024	MA1891700	ANSCHLUSS [C] THERMOELEMENT
0025	MA1888400	ANSCHLUSS [C] ZÄNDEKERZEHALTER
0026	BN6A016900	DICHTKEGEL DIAM. 4 200/33.336 PIL. 470F
0027	CR1023940	LEITUNG [C] D.4 PLG 70 BARON
0028	MA673600	DOPPELKEGEL /4 S
0029	BN6A017000	MUTTER D.4 200/3.335 PIL.470F
0030	BN6A013230	DUESE FUER FLUESSIGGAS 27
0030	BN6A013240	DUESE F.FLUESSIGGAS 16 (PIL.526F+470F)
0031	BN2543530	FLANSCH [C] PILOTHALTERUNG
0032	MACM072700	LUFTREGLERBUCHSE [C] FÄR GITTER
0033	MA1033717800	DÄSE [C] D. 260
0033	MA1630700	DÄSE [C] D. 140
0033	MA1631200	DÄSE [C] D. 160
0033	MA795900	DÄSE [C] D. 240
0034	MACM021700	DÄSENTRAGE [C]
0035	MA86720	DOPPELKEGEL/10 SIT 0957004
0036	MA1326500	MUTTER M16X1,5
0037	CR1023930	CONDUTTURA D.10 RUB/BRUCIAT. PLG OLIS
0038	BN2519250	BRENNER F.LAVASTEINGRILL PLG 70/02
0039	CR1176160	PLACCA CROMATA MANOPOLA BARON B18
0040	CR1176250	SCHEIBE [C] PLATTE D. 76,5 BARON
0041	CR1176140R	MANOP. COMP. ALB. D.8 CROMATA BARON B18
0042	BN826630420	ABDECKUNG [C]

Pos	Art.- Nr.	Bezeichnung
0043	CR1024880	PROTEZIONE PIEZO CUCINE
0043	SI8206010	SCHUTZ [C] PIEZOZÄNDER ELEKTRISCHEN HERDEN
0044	BN822160540	UNTERLEGSCHIEBE [C]
0045	BN6A041105	ZUENDEINRICHTUNG MIT MUTTER
0046	BN2510698	ZUENDKABEL FTG CTG CBG 70-02 90-04
0047	CR1265620	FLANSCH
0048	CR1265780	RECHTE FLANKE [C] TOP 700 BARON B18
0049	CR1317320	ASS. PIANO PLG M80 700 BARON B18
0050	CR1265790	LINKE FLANKE [C] TOP 700 BARON B18
0051	CR1023010	RÄCKWAND [C] M80
0052	CR1176580	SCHUTZGITTER [C] RAUCHABLAUF
0053	BN6A014900	LAVASTEIN PAKET (4kg) [C]
0054	BN2519600	TRÄGERGEROST FÜR LAVASTEINGRILL PLG 70/02
0055	BN2519601	HALTERUNG [C] LAVASTEINE PLG 80 74/02
0056	BN824710510	KNEBEL 70-90 PLG
0057	BN2543450	VERSCHLUSSTANGE [C] PLG 70/02
0058	CR0973910	VERSCHLUSS [C]
0059	BN2543440	VERSCHLUSSTANGE [C] PLG 70/02
0060	BN822120101	AUHBEVORRICHTUNGSBUCHSE [C] VON GITTER PLG
0061	BN2543470	KOCHENGITTER [C] PLG 80 74/02



Table_B

EDITION 07 2019

CR1014929 - CR1014959 Q70GL-GLV/G800

Pos	Art.- Nr.	Bezeichnung
0001	MA6086113	FUSSGRUPPE [C] H. 200
0002	CR0584660	QUERHAUPT [C]
0003	CR1024550	CERN. INFER. SX PORTA AUTOCHIUDENTE 1100
0004	BN1412052	UNTERE SCHARNIER [R]
0005	CR1024540	CERN. INFER. DX PORTA AUTOCHIUDENTE 1100
0006	CR1177400	PORTA MONTATA 40-80 DIAMAN.70-90/10 LOGO
0007	CR1024560	ASS. CERN. SUP. DX PORTA AUTOCHIUD. 1100
0008	CR1024570	ASS. CERN. SUP. SX PORTA AUTOCHIUD. 1100
0009	CR0907180	RIPIANO INFERIORE VANO 700 M80 BARON
0010	CR0907020	FIANCO BASE VANO 700 BARON
0011	CR0583400	SCHIENALE BASE VANO M80
0012	CR0901640	TRAVERSA SUPERIORE BASE VANO M80 BARON