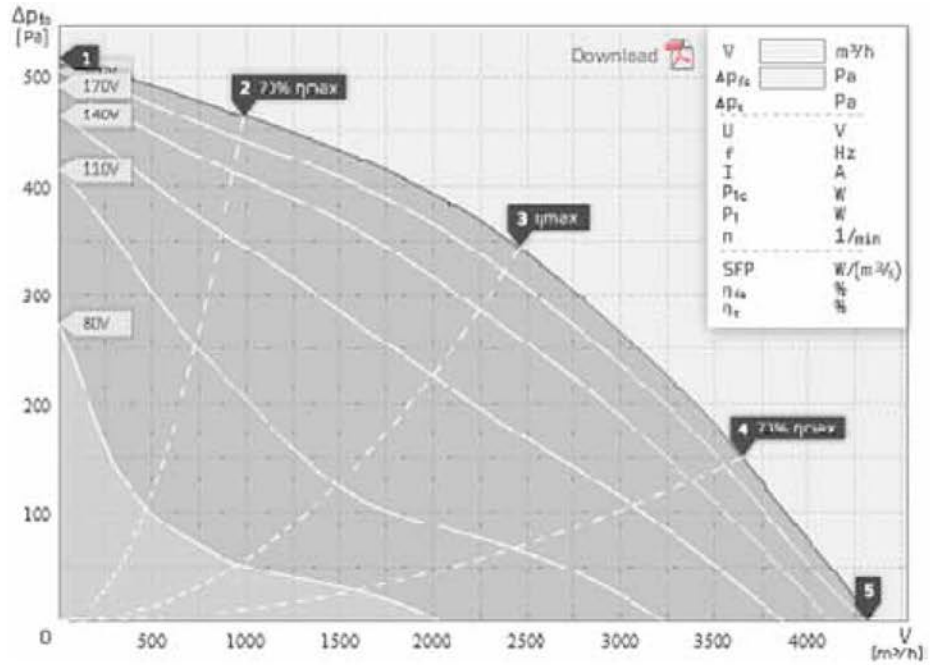




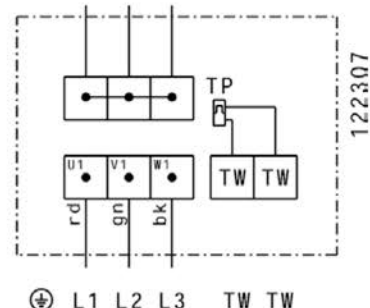
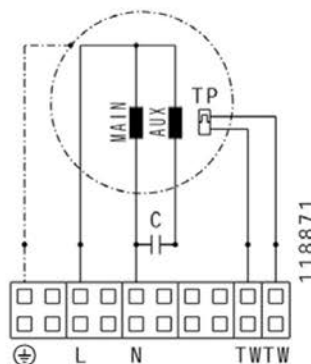
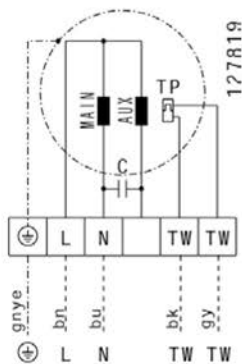
- Motor außerhalb des Luftstromes
- Metallgehäuse verzinkt
- Drehzahlsteuerbar
- Mit Bodenwanne
- 30-mm-Isolierung



		Schalleistung (LW) dB(A)								
		Σ	63	125	250	500	1k	2k	4k	8k
	Ansaug	L _{WA5}	-	-	-	-	-	-	-	-
	Ausblas	L _{WA6}	-	-	-	-	-	-	-	-
	Abstrahl	L _{WA2}	-	-	-	-	-	-	-	-

50 Hz	
Spannung UN	230 V 1~
Strom I _{max}	2.8 A
Umgebungstemperatur t _a	80 °C
Fördermitteltemperatur t _m	80 °C
Drehzahlsteuerung	V
Motorschutz	TAO
Isolationsklasse	F
Gewicht	65,0 kg

	Betriebspunkt	1	2	3	4	5
		Strom I	A	1.3	1.8	2.2
Leistungsaufnahme P ₁	W	274	393	499	457	393
Drehzahl n	1/min	1451	1411	1377	1394	1418
Schalleistg. Ansaug L _{WA5}	dB(A)	72	72	73	75	79
Schalleistg. Ausblas L _{WA6}	dB(A)	76	76	75	80	83
Schalleistg. Abstrahl L _{WA2}	dB(A)	66	65	64	66	68



Anschlussdaten des Gesamtgerätes		
Nennfrequenz	Hz	50
Nennspannung	V	230
Nennleistungsaufnahme	W	501
Max. Betriebsstrom	A	2.8
Phasen		1~
Motortyp		1~
Steuerart Motor		V
Motorschutz		TAO
Kondensatorkapazität	µF	16
Kondensatorspannung	V	450
Isolationsklasse Motor		F
Polzahl		4
IP Schutzart Motor		IP54
IP Schutzart Klemmkasten		IP54
IP Schutzart Komplettgerät		IPX4
Min. Einsatztemperatur	°C	-25

Nennstrom	A	2.2
Nenn Drehzahl	1/min	1380
Max. stat. Wirkungsgrad	%	43.9
Max. tot. Wirkungsgrad	%	44.2
Max. zulässige Frequenz (bei 3~ Motoren)	Hz	-
Max. zulässige Drehzahl (bei EC-Motoren)	1/min	-
Max. Leistungsaufnahme	W	501
Max. Stromaufnahme	A	2.8
Max. Drehzahl	1/min	1450
Max. Fördervolumen	m³/h	4340
Min. Druck	Pa	-
Max. Druck	Pa	510
Max. zulässige Umgebungstemperatur bei Nenn	°C	80
Max. zulässige Fördermitteltemperatur bei Nenn	°C	80
Max. zulässige Umgebungstemperatur	°C	80
Max. zulässige Fördermitteltemperatur	°C	80
Blockierstrom	A	-
Min. zulässige Spannung	V	80
Gewicht	kg	65,0

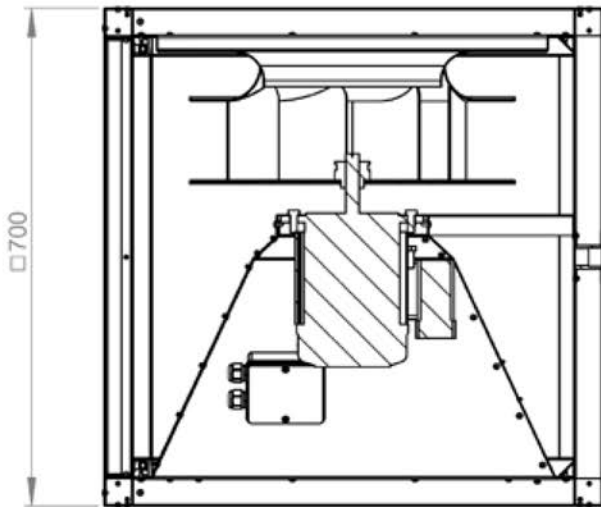
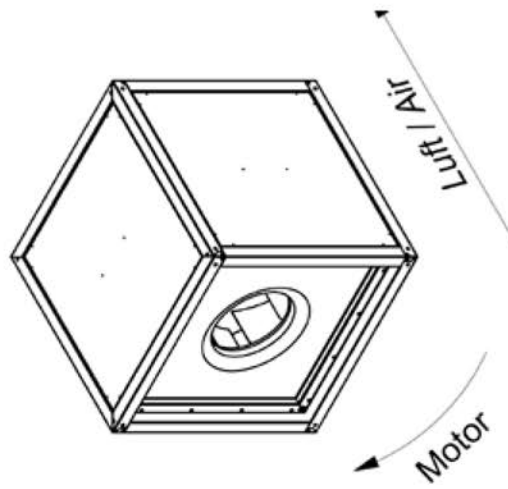
Geräuschmessung (Oktaven)			Σ	63 Hz	125 Hz	250 Hz	500 Hz	1k Hz	2k Hz	4k Hz	8k Hz	
Schalleistg. Ansaug	L _{WA5}	dB(A)	1	72	51	65	64	66	65	64	60	54
			2	72	51	65	65	67	66	64	60	54
			3	73	47	65	64	68	66	64	60	56
			4	75	43	68	67	70	68	66	61	61
			5	79	47	71	71	73	72	69	65	65
Schalleistg. Ausblas	L _{WA6}	dB(A)	1	76	52	67	66	70	72	68	63	55
			2	76	51	67	65	69	71	67	63	56
			3	75	43	62	63	70	71	67	63	61
			4	80	45	66	68	74	76	72	69	66
			5	83	47	69	71	76	78	75	73	70
Schalleistg. Abstrahl	L _{WA2}	dB(A)	1	66	54	58	55	56	59	58	56	53
			2	65	53	58	54	55	59	58	56	52
			3	64	45	55	54	55	58	57	56	51
			4	66	48	59	59	59	60	57	53	46
			5	68	51	61	62	60	62	57	53	46



Daten gemäß ErP Richtlinie laut EU-Verordnung 327/2011

Gesamteffizienz	%	44,3
Messkategorie		A
Effizienzklasse		Statisch
Effizienzgrad am Energieeffizienzoptimum	N	58.0
Drehzahlregelung		-
Herstellungsjahr		siehe Typenschild
Nennmotoreingangsleistung am Energieeffizienzoptimum	kW	0.499
Volumenstrom am Energieeffizienzoptimum	m³/h	2466
Druck am Energieeffizienzoptimum	Pa	343
Umdrehung pro Minute am Energieeffizienzoptimum	1/min	1377
Spezifisches Verhältnis		Spezifisches Verhältnis liegt nahe bei 1 und deutlich unter 1,11.
Informationen zur Demontage, Recycling und Entsorgung		Bitte beachten Sie die Bedienungsanleitung des Produktes.
Optimale Lebensdauer		Bitte beachten Sie die Bedienungsanleitung des Produktes.
Beschreibung weiterer bei der Ermittlung der Energieeffizienz von Ventilatoren genutzter Gegenstände wie Rohrleitungen, die nicht in der Messkategorie beschrieben und nicht mit dem Ventilator geliefert werden.		Für die Ermittlung der Energieeffizienz wurden keine besonderen Gegenstände außer den gemäß der Messkategorie verlangten Anschlusskomponenten eingesetzt.





A-A (1:10)

