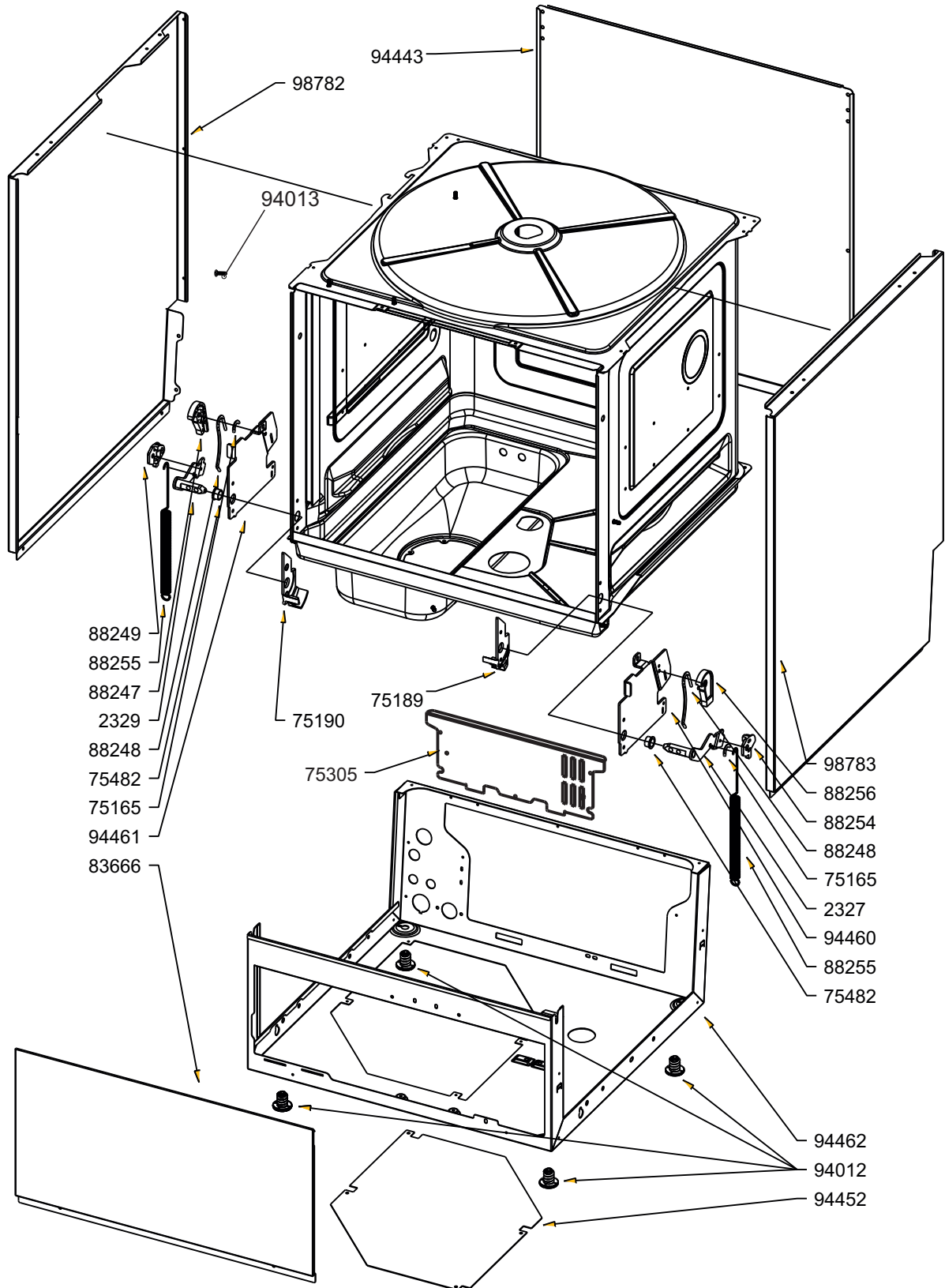


RICAMBI CONSIGLIATI

RECOMMENDED PARTS

PIECES DE RECHANGE
RECOMMANDEES

EMPFOHLENE ERSATZEILE



AfG



LA RIPRODUZIONE O LA CESSIONE DEL PRESENTE
DISEGNO DEVONO ESSERE AUTORIZZATE
ANY REPRODUCTION OR TRANSFER OF THE
PRESENT DRAWING MUST BE AUTHORIZED BY

MODELLO - MODEL

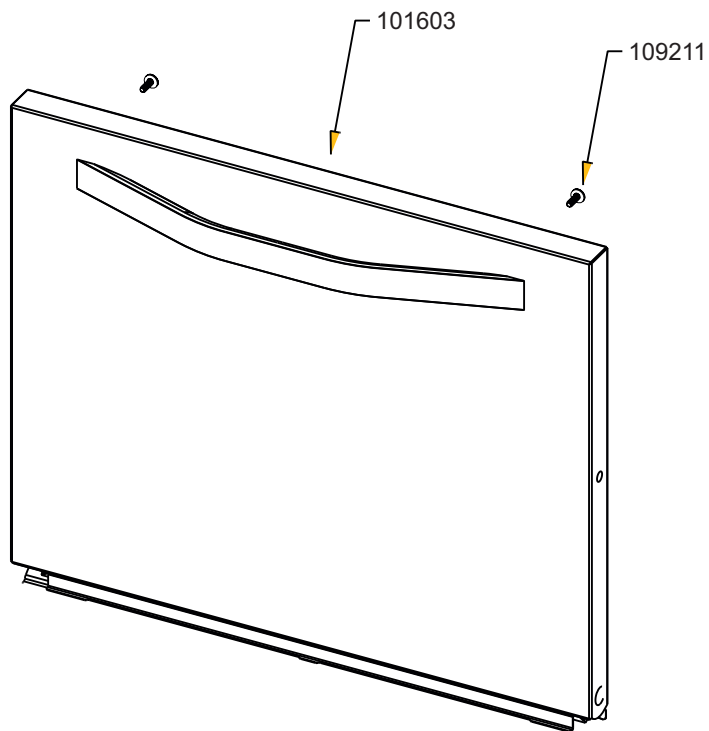
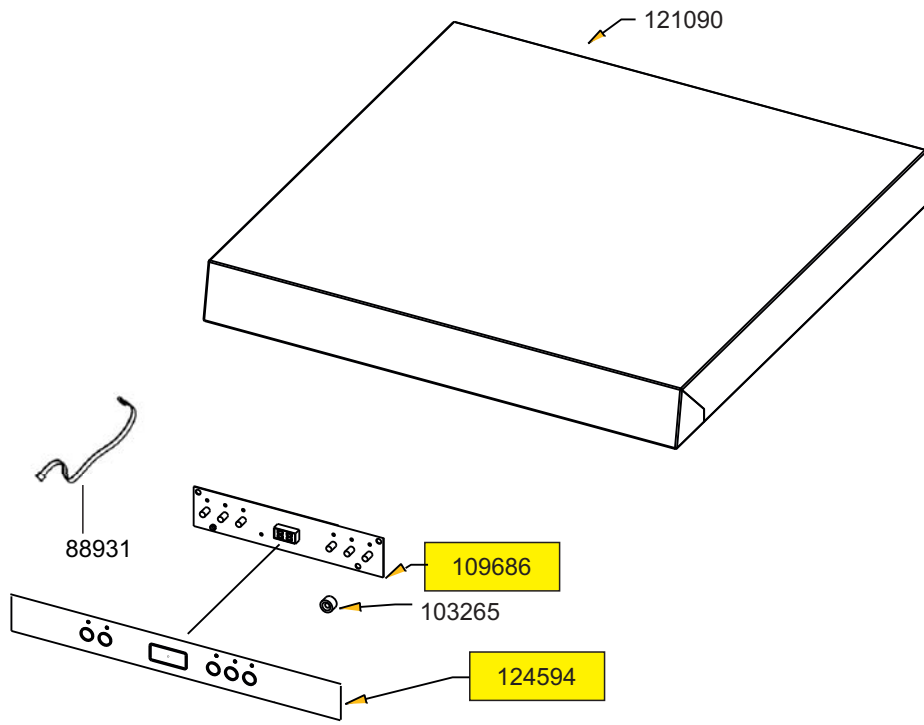
GSM511

CODICE - ART.NO.

243135 - A

DATA - DATE

18.12.2018



AfG



LA RIPRODUZIONE O LA CESSIONE DEL PRESENTE
DISEGNO DEVONO ESSERE AUTORIZZATE

ANY REPRODUCTION OR TRANSFER OF THE
PRESENT DRAWING MUST BE AUTHORIZED BY

MODELLO - MODEL

GSM511

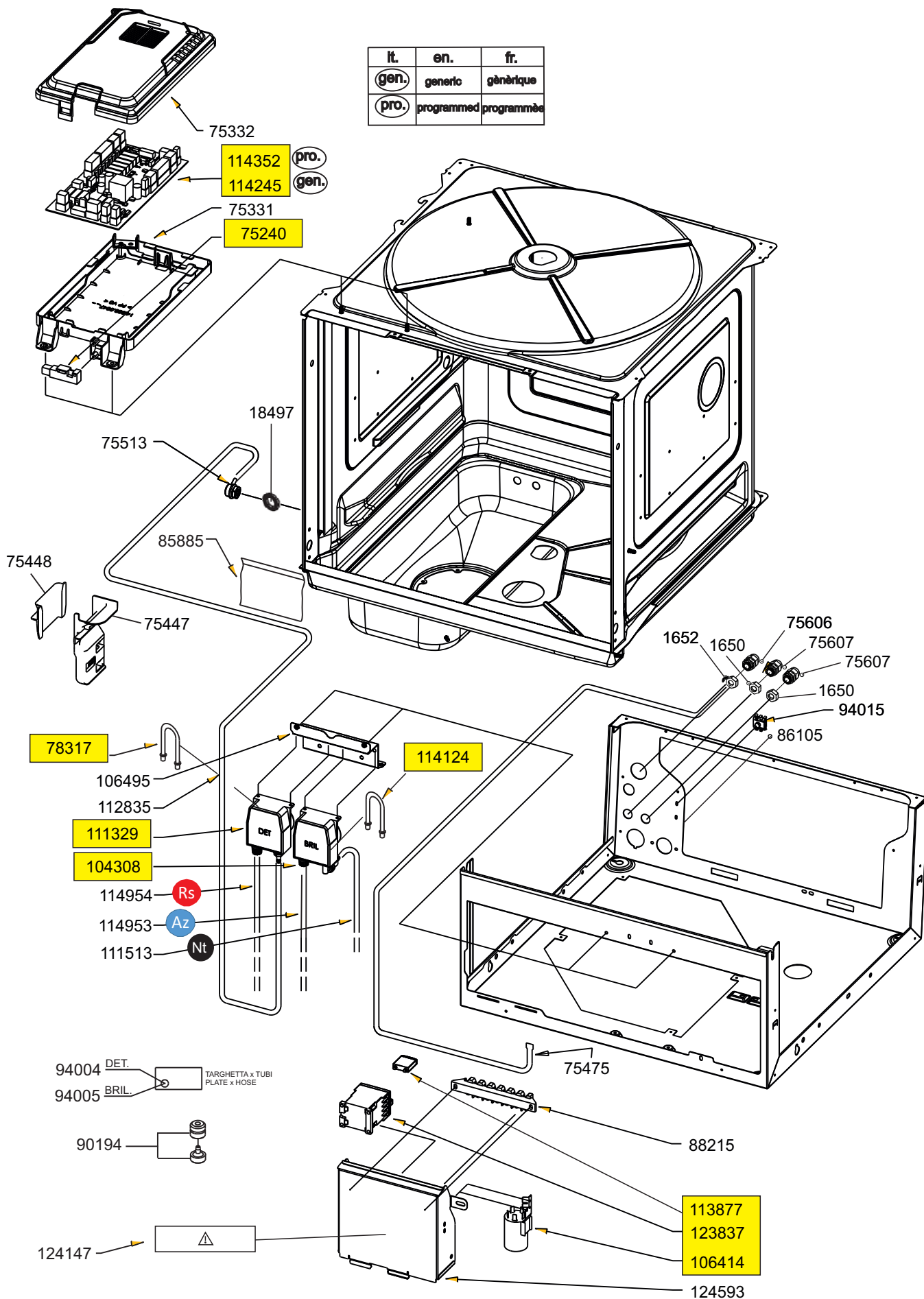
CODICE - ART.NO.

243135 - B

DATA - DATE

18.12.2018

it.	en.	fr.
gen.	generic	générique
pro.	programmed	programmée



AfG



LA RIPRODUZIONE O LA CESSIONE DEL PRESENTE
DISEGNO DEVONO ESSERE AUTORIZZATE
ANY REPRODUCTION OR TRANSFER OF THE
PRESENT DRAWING MUST BE AUTHORIZED BY

MODELLO - MODEL

GSM511

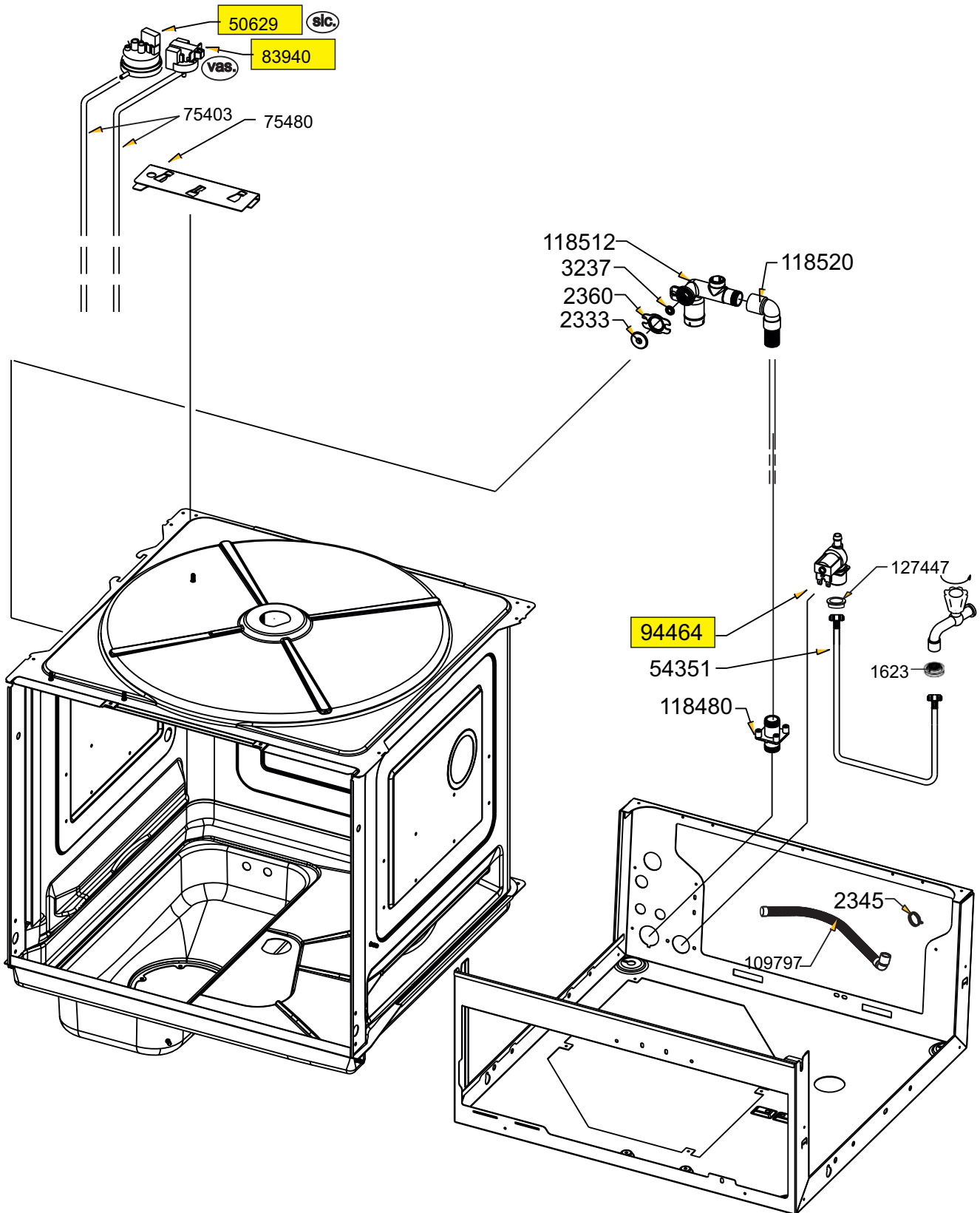
CODICE - ART.NO.

243135 - C

DATA - DATE

18.12.2018

it.	en.	fr.
vas.	tank	cuve
sic.	safety	sécurité



AfG



LA RIPRODUZIONE O LA CESSIONE DEL PRESENTE
DISEGNO DEVONO ESSERE AUTORIZZATE
ANY REPRODUCTION OR TRANSFER OF THE
PRESENT DRAWING MUST BE AUTHORIZED BY

MODELLO - MODEL

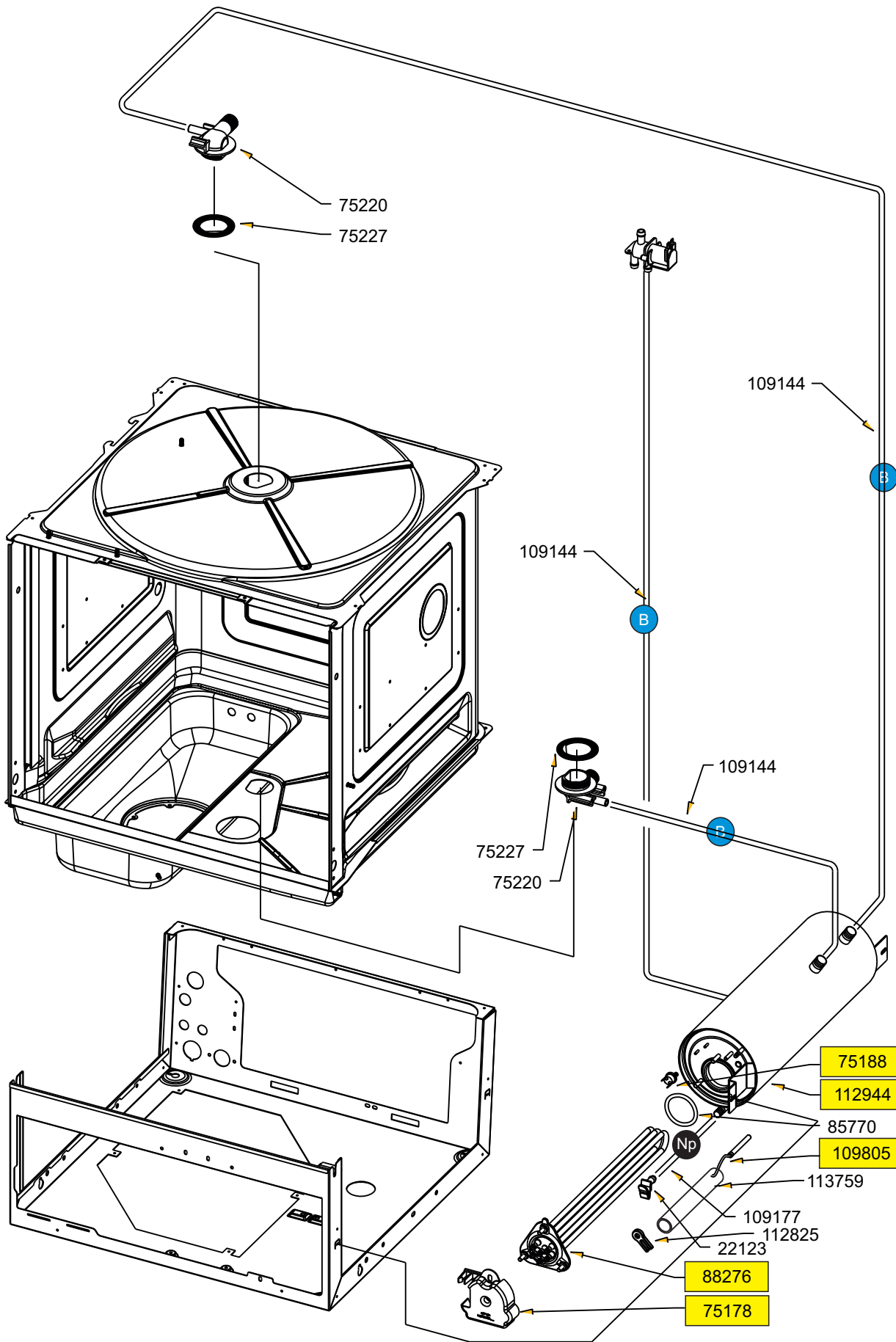
GSM511

CODICE - ART.NO.

243135 - C

DATA - DATE

18.12.2018



AfG



LA RIPRODUZIONE O LA CESSIONE DEL PRESENTE
 DISEGNO DEVONO ESSERE AUTORIZZATE
 ANY REPRODUCTION OR TRANSFER OF THE
 PRESENT DRAWING MUST BE AUTHORIZED BY

MODELLO - MODEL

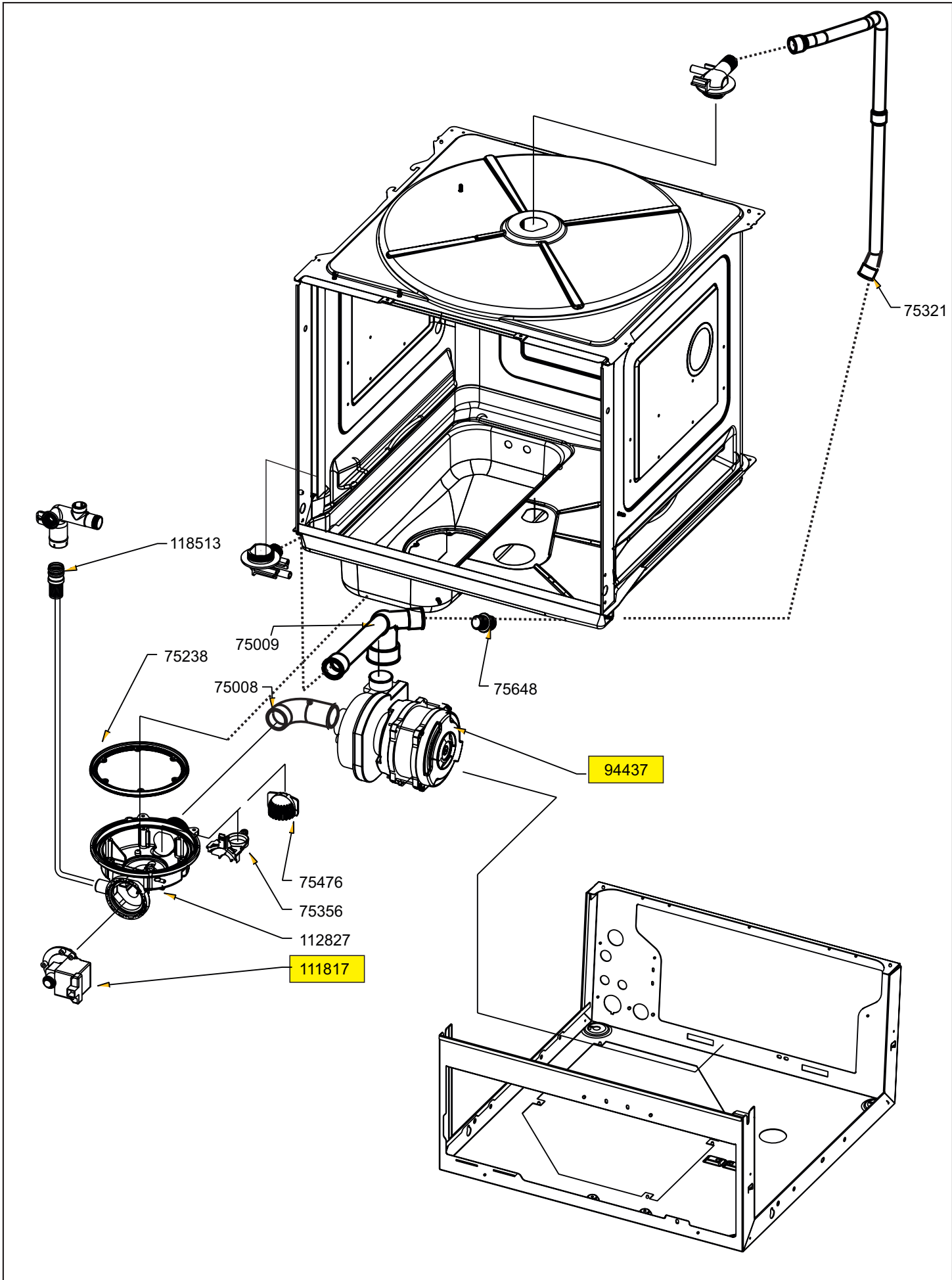
GSM511

CODICE - ART.NO.

243135 - E

DATA - DATE

18.12.2018



AfG



LA RIPRODUZIONE O LA CESSIONE DEL PRESENTE
DISEGNO DEVONO ESSERE AUTORIZZATE

ANY REPRODUCTION OR TRANSFER OF THE
PRESENT DRAWING MUST BE AUTHORIZED BY

FORM. A4

MODELLO - MODEL

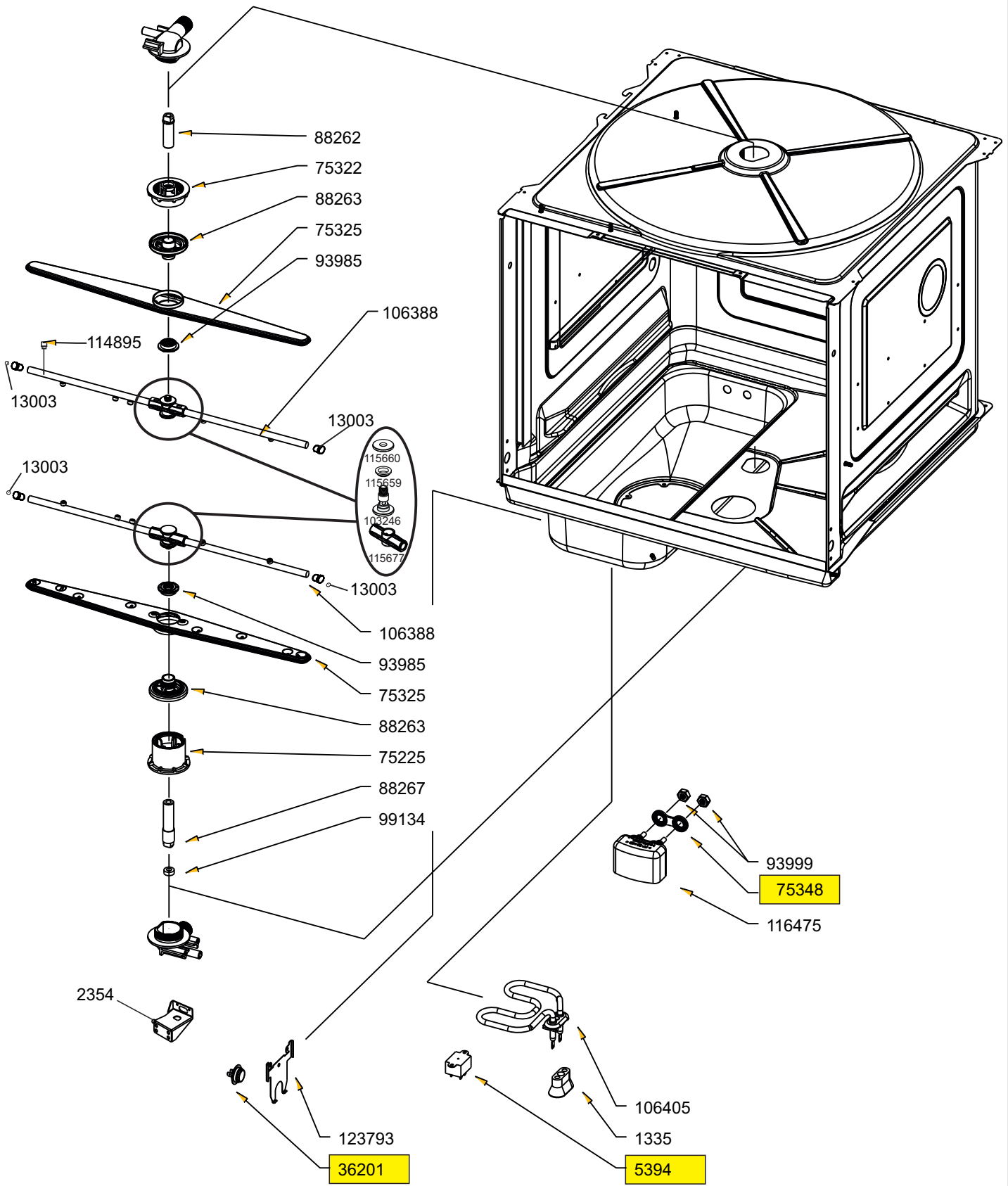
GSM511

CODICE - ART.NO.

243135 - F

DATA - DATE

18.12.2018



AfG



LA RIPRODUZIONE O LA CESSIONE DEL PRESENTE
DISEGNO DEVONO ESSERE AUTORIZZATE
ANY REPRODUCTION OR TRANSFER OF THE
PRESENT DRAWING MUST BE AUTHORIZED BY

MODELLO - MODEL

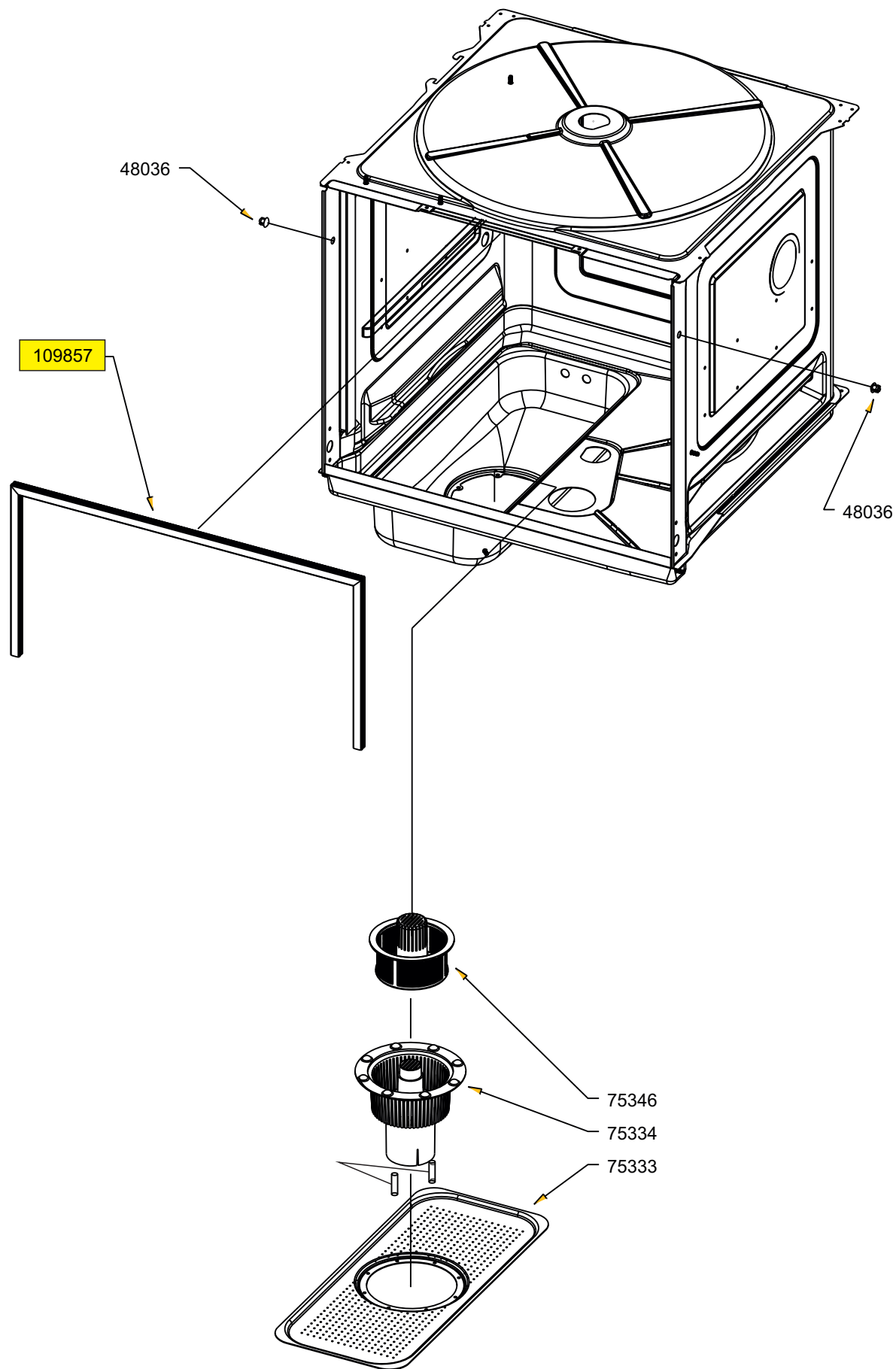
GSM511

CODICE - ART.NO.

243135 - G

DATA - DATE

18.12.2018



AfG



LA RIPRODUZIONE O LA CESSIONE DEL PRESENTE
 DISEGNO DEVONO ESSERE AUTORIZZATE
 ANY REPRODUCTION OR TRANSFER OF THE
 PRESENT DRAWING MUST BE AUTHORIZED BY

MODELLO - MODEL

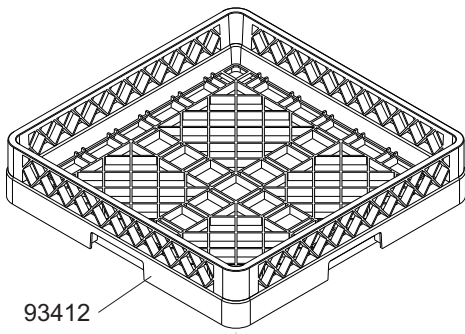
GSM511

CODICE - ART.NO.

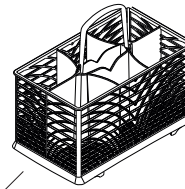
243135 - H

DATA - DATE

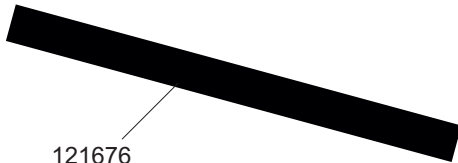
18.12.2018



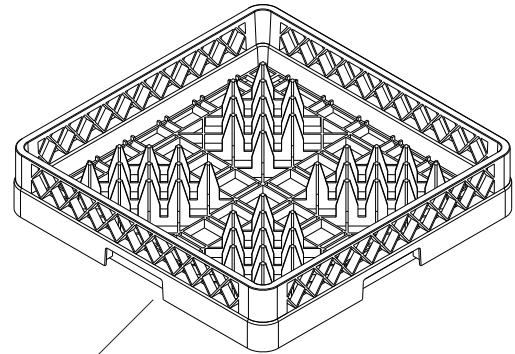
93412



66095



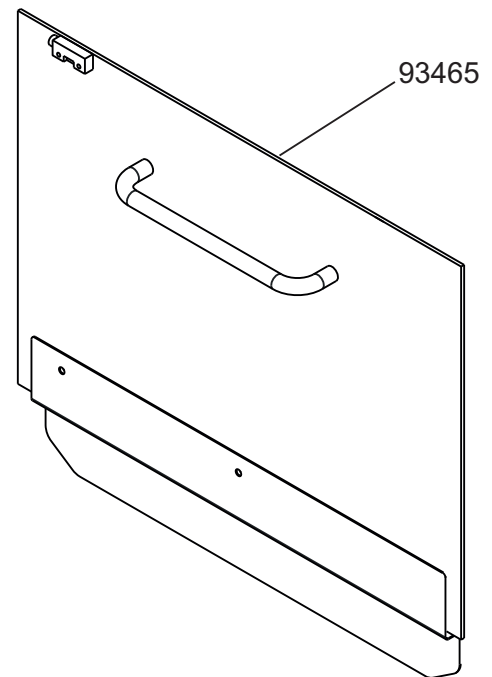
121676



93414

TUBI/HOSE/TUYAU/SCHLAUCH

TYPE	CODE	N.POS.	Qt./Mt.
Nw	758975344	115849	5
Gw	758975183	111580	5
Nt	758975181	111513	5
B	758975033	109144	5
Nd	758975036	109178	5
Np	758975035	109177	5
Wt	758975034	109176	5
Az	758975317	114953	5
Rs	758975318	114954	5



93465

AfG



LA RIPRODUZIONE O LA CESSIONE DEL PRESENTE
DISEGNO DEVONO ESSERE AUTORIZZATE
ANY REPRODUCTION OR TRANSFER OF THE
PRESENT DRAWING MUST BE AUTHORIZED BY

FORM. A4

MODELLO - MODEL

GSM511

CODICE - ART.NO.

243135 - I

DATA - DATE

18.12.2018