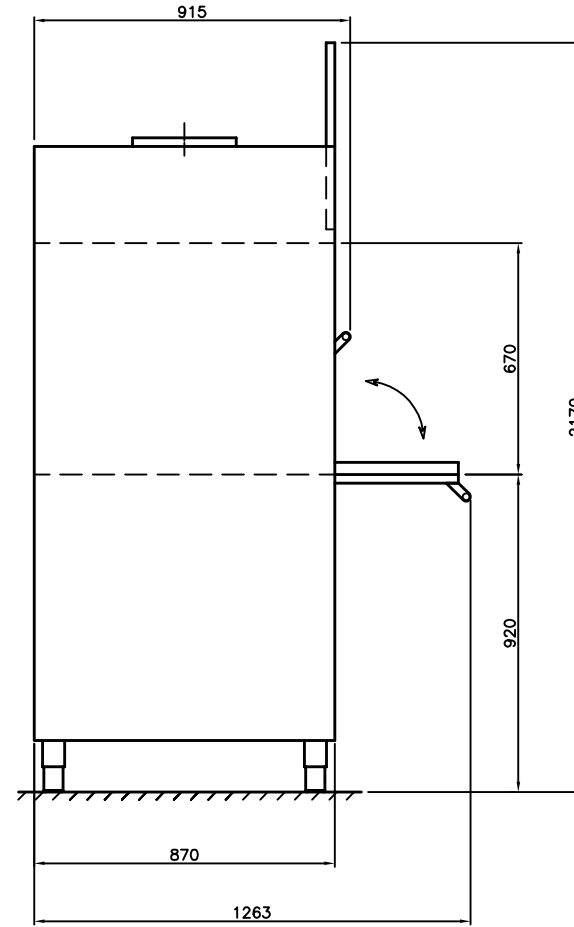
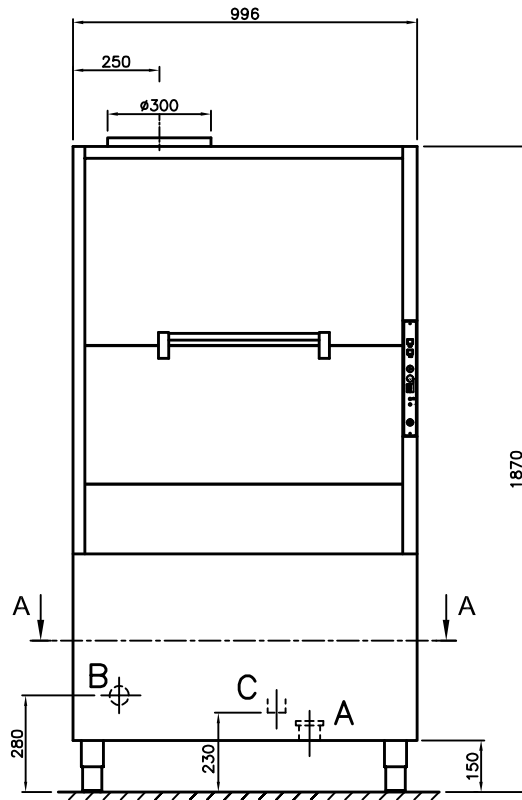
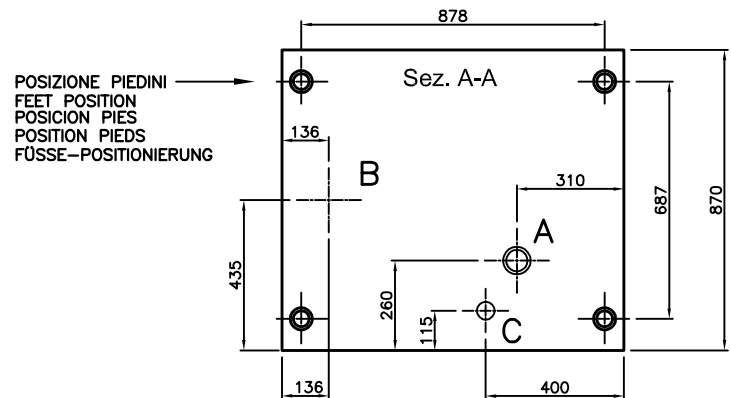


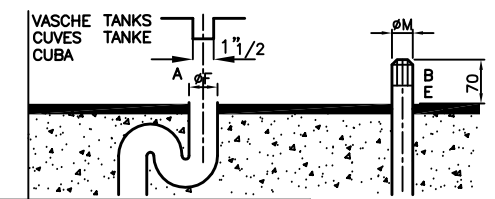
A termini di legge ci riserviamo la proprietà di questo disegno con divieto di riproduzione e di renderlo comunque noto a terzi senza nostra autorizzazione
 This drawing is the property of and shall not be reproduced for any purpose without the consent of COMENDA s.r.l.



CESTELLO }
 RACK }
 CESTA } 810x700
 PANIER }
 KORB }



POSIZIONE PIEDINI
 FEET POSITION
 POSICION PIES
 POSITION PIEDS
 FÜSSE-POSITIONIERUNG



ALLACCIAMENTI - BRANCHEMENTS - CONNECTIONS - ANSCHLUSSE

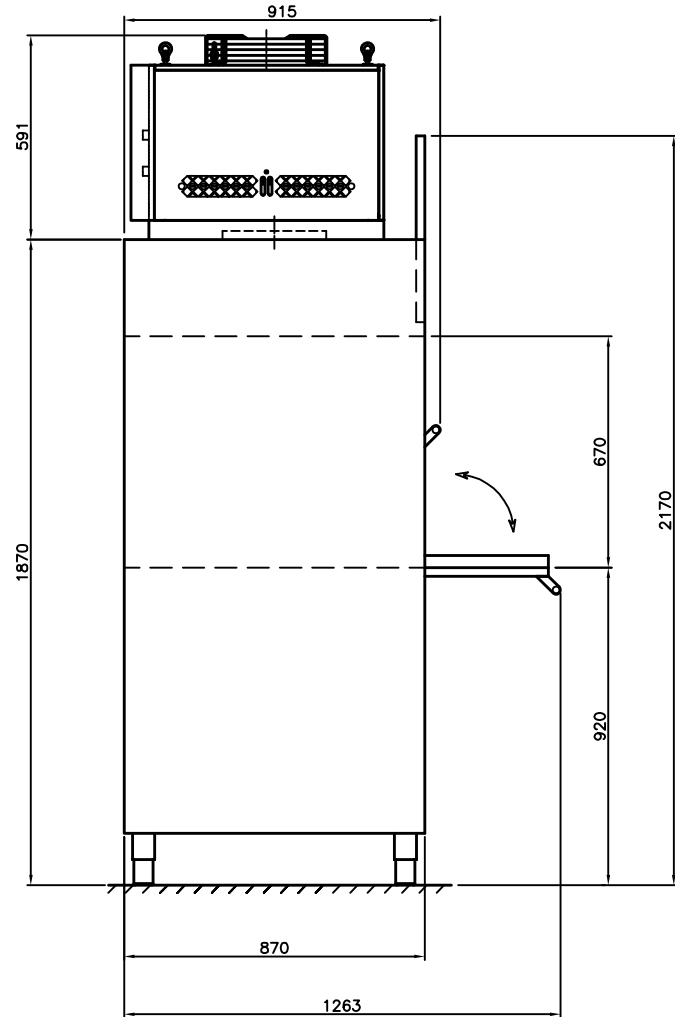
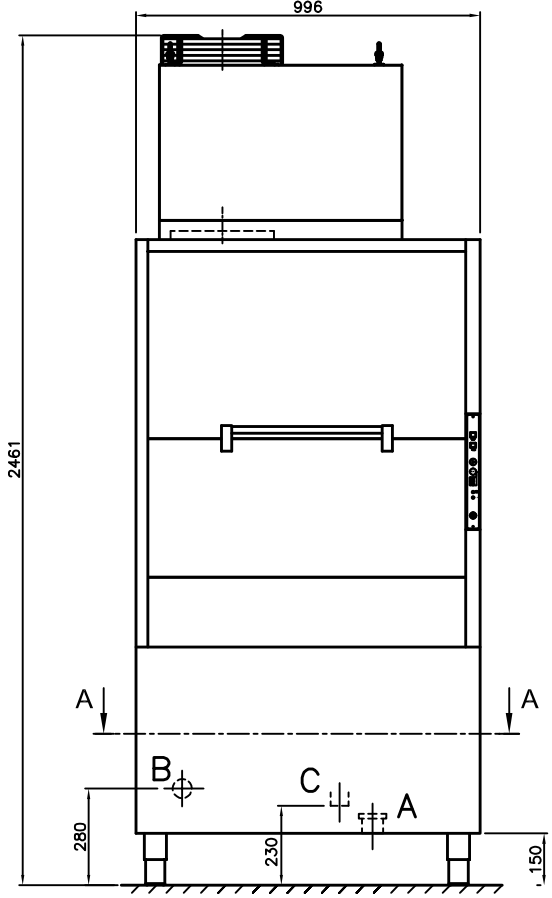
A	SCARICO VASCHE - VIDANGE CUVES TANKS DRAIN - TANKEABLAUF	50mm min.	ØF	E*	ENTRATA VAPORE - ARRIVEE VAPEUR STEAM INLET - DAMPFZULAUF	} 0,5/2 BAR	ØM
B	ENTRATA ACQUA - ARRIVEE EAU WATER INLET - WASSERZULAUF	50/60°C -2/4BAR	3/4"	ØM	F*		SCARICO CONDENSA - SORTIE VAPEUR STEAM OUTLET - DAMPFABLAUF
C	ALLACCIAMENTO ELETTRICO - BRANCHEMENT ELECTRIQUE ELECTRICAL CONNECTION - ELEKTROANSCHLUSS						

SCALE 1:15
 MODEL: HD80BT
 DATE 09/02/12
 SIGNATURE U.T.
 ARCHIVE REF.

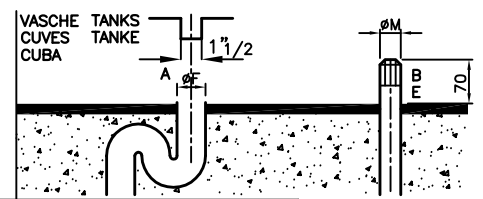
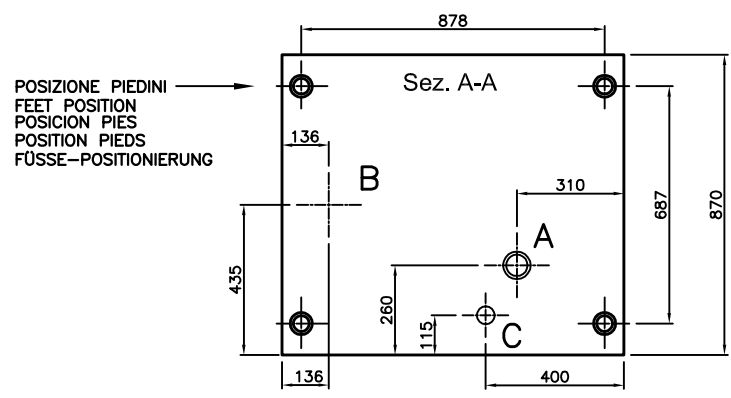
MACHINE DIRECTION
 MODIFICATION

COMENDE S.p.A.
 AR GROUP
 CODE N°
 INH0009

A termini di legge ci riserviamo la proprietà di questo disegno con divieto di riproduzione e di renderlo comunque noto a terzi senza nostra autorizzazione
 This drawing is the property of and shall not be reproduced for any purpose without the consent of COMENDA s.r.l.



CESTELLO }
 RACK } 810x700
 CESTA }
 PANIER }
 KORB }



ALLACCIAMENTI - BRANCHEMENTS - CONNECTIONS - ANSCHLUSSE

A	SCARICO VASCHE - VIDANGE CUVES TANKS DRAIN - TANKEABLAUF	50mm min.	ØF	E*	ENTRATA VAPORE - ARRIVEE VAPEUR STEAM INLET - DAMPFZULAUF	} 0,5/2 BAR	ØM
B	ENTRATA ACQUA - ARRIVEE EAU WATER INLET - WASSERZULAUF	50/60°C -2/4BAR	3/4"	ØM	F*		SCARICO CONDENSA - SORTIE VAPEUR STEAM OUTLET - DAMPFABLAUF
C	ALLACCIAMENTO ELETTRICO - BRANCHEMENT ELECTRIQUE ELECTRICAL CONNECTION - ELEKTROANSCHLUSS						

SCALE	1:15
MODEL:	HD80BT-HP2
DATE	25/07/12
SIGNATURE	U.T.
ARCHIVE REF.	

MACHINE DIRECTION	
MODIFICATION	

COMENDA S.r.l.
 VIA CROCODRICO 10 - 20090 SERRAVALLE (MI)

CODE N°
INH0026