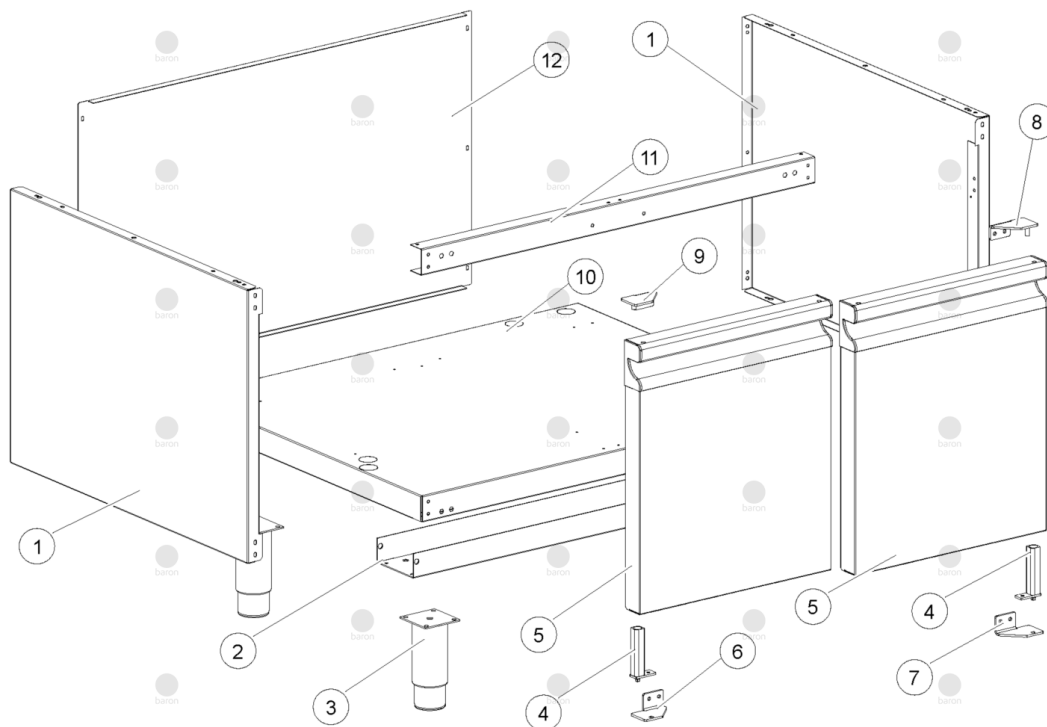
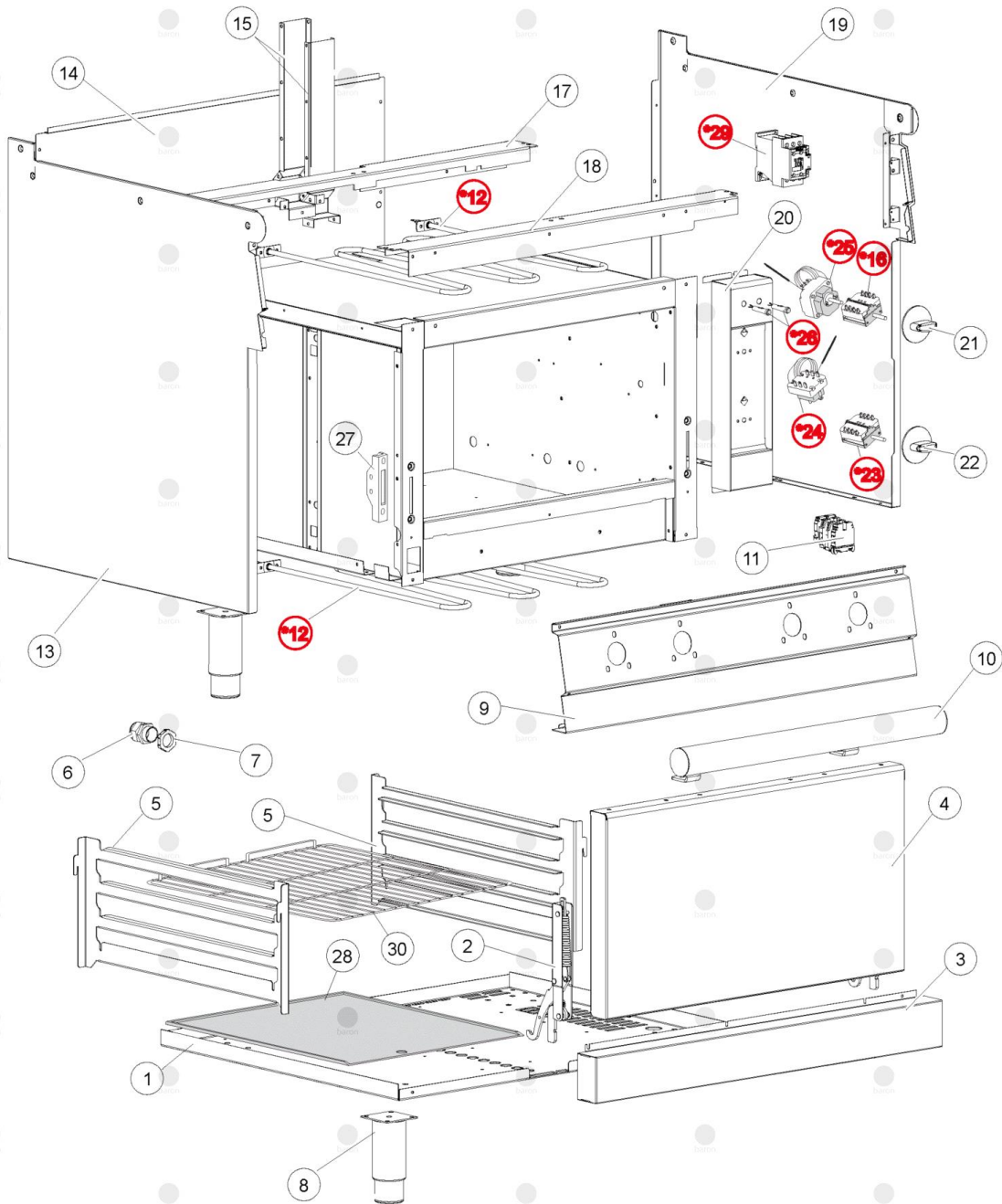


Pos	Art.- Nr.	Bezeichnung
0001	CR1022790	FONDO TP/E 900 M80 BARON
0002	BN2540060	HALTERUNG [C]
0003	CR1365520	ASS.PIEDINO /13/4 INOX FLANG.H150
0003	CR1511210	PIEDINO PER TOP 11/2 INOX REG. 75-84
0003	MA1036500500	FUSS [C]
0004	CR1021130	FONDO TP/E 900 M80 BARON
0005	CR1265630	DISTANZIERSTÄCK [C]
0006	CR0585560	DISTANZIERSTÄCK [C] BEDIENUNGSBRETT
0007	CR1176730	VORDERROHR M80 BARON B18
0008	CR1178980	CRUSCOTTO CUCINE INDUZ.WOK M40 BARON
0009	CR0584900	SUPPORTO RAMPA TOP CUCINE
0009	CR1020750	ASS. RAMPA TP/G M80 700 BARON
0010	CR1024680	PROTEZIONE COMANDI TP 900 OLIS
0011	CR1022800	FONDO TP/E 900 M80 BARON
0012	CR0688250	PROTEZIONE INTERNA FIANCHI 700
0013	CR1024650	ELEMENTO POST.CAMINO TP 900 M80 OLIS
0014	CR0799820	ELEMENTO ANT.CAMINO TP 900 M80 OLIS
0015	CR1020760	CAMERA COMB. TUTTAP.900 M80 OLIS
0016	CR1024690	PROTEZIONE COMANDI TP 900 OLIS
0017	CR0797220	SQ. FISS.PROTEZ.POST.COMANDI TP 900 OLIS
0018	BN861310850	PIEZOZÄNDER ~ 18MM [C]
0018	MA1936400	ZÄNDERKERZEVERDRAHTUNG [C] L. 800
0019	CR1176150R	MANOP. COMP. ALB. D.10 CROMATA BARON B18
0020	CR1176160	PLACCA CROMATA MANOPOLA BARON B18
0021	CR1176250	SCHEIBE [C] PLATTE D. 76,5 BARON
0022	BN6A016200	MUTTER [C] 20X1,5 D. 12
0023	BN6A016300	STUETZHUELSE 12MM
0024	MA1888600	GASHAHN [C] 22S
0025	MA673600	DOPPELKEGEL /4 S
0026	MA673500	MUTTER M10X1 /4
0027	MACM238701	DÄSENTRAGE [C]
0028	MA1033717800	DÄSE [C] D. 260
0028	MA1631000	DÄSE [C] D. 280
0028	MA2715300	DÄSE [C] D. 150
0028	MA2972100	DÄSE [C] D. 175
0029	MACM020409	LUFTRING [C]
0030	SI8202840	SUPPORTO INF.BRUCIATORE ETG94
0031	CR1265790	LINKE FLANKE [C] TOP 700 BARON B18
0032	CR1024660	DISTANZIALE CAMINO TP 900 OLIS
0033	SI0100294	BRENNER [C] ST90N C120-452-02
0034	MACM029100	THERMOELEMENT [C] L 850
0035	MA1949900	ZÄNDERKERZE [C]
0036	MACM029000	PILOT [C]
0037	SI8205600	HALTERUNG [C] PILOT GLÜHPLATTENHERD 900
0038	CR0821230	STAFFA SUP.BRUCIATORE TP 700 OLIS
0039	CR1020890	LEITUNG [C] TP/G 700 PILOT
0040	CR1315520	CONDUTT. RUBIN.-BRUC. TP/G 700 B18

Pos	Art.- Nr.	Bezeichnung
0041	CR1316170	ASS.PIANO TUTTAPIASTRA GAS 800 70 B18
0042	CR1265620	FLANSCH
0043	CR1265780	RECHTE FLANKE [C] TOP 700 BARON B18
0044	BN822420041	SCHEIBE [C] PLATTE CTG 90/04
0045	CR1176580	SCHUTZGITTER [C] RAUCHABLAUF
0046	BN41826901080	KOMPL.PLATTE GLUEHPLATTENHERD 700
0047	CR1023010	RÄCKWAND [C] M80
0048	SI8206010	SCHUTZ [C] PIEZOZÄNDER ELEKTRISCHEN HERDEN
0049	MA1033600	KONTROLLAMPE [C]
0050	MA1033700	RAHMEN [C]
0051	BN6A032500	LEVERINO PER CTG 70-90-90 2S
0052	MA1887800	ZÄNDBRENNERDÄSE /27 SIT 0977113
0052	MA1888000	DÄSE [C] D. 14 PILOT
0053	CR1211620	SCHNUR [C]
0054	BN822450350	UMGEHUNG [C] D. 180 HAHN 22S
0054	CR0683130	MINIMUM SCHRAUBE [C] 1.35 GASHAHN 22S
027a	BN6A011470	DOPPLEKONUS
027b	MA1326500	MUTTER M16X1,5



Pos	Art.- Nr.	Bezeichnung
0001	CR0907020	FIANCO BASE VANO 700 BARON
0002	CR0584660	QUERHAUPT [C]
0003	MA6086113	FUSSGRUPPE [C] H. 200
0004	BN1412052	UNTERE SCHARNIER [R]
0005	CR1177380	PORTA MONTATA 40-80 DIAMAN.70-90/10 LOGO
0006	CR1024550	CERN. INFER. SX PORTA AUTOCHIUDENTE 1100
0007	CR1024540	CERN. INFER. DX PORTA AUTOCHIUDENTE 1100
0008	CR1024560	ASS. CERN. SUP. DX PORTA AUTOCHIUD. 1100
0009	CR1024570	ASS. CERN. SUP. SX PORTA AUTOCHIUD. 1100
0010	CR0907180	RIPIANO INFERIORE VANO 700 M80 BARON
0011	CR0901640	TRAVERSA SUPERIORE BASE VANO M80 BARON
0012	CR0583400	SCHIENALE BASE VANO M80



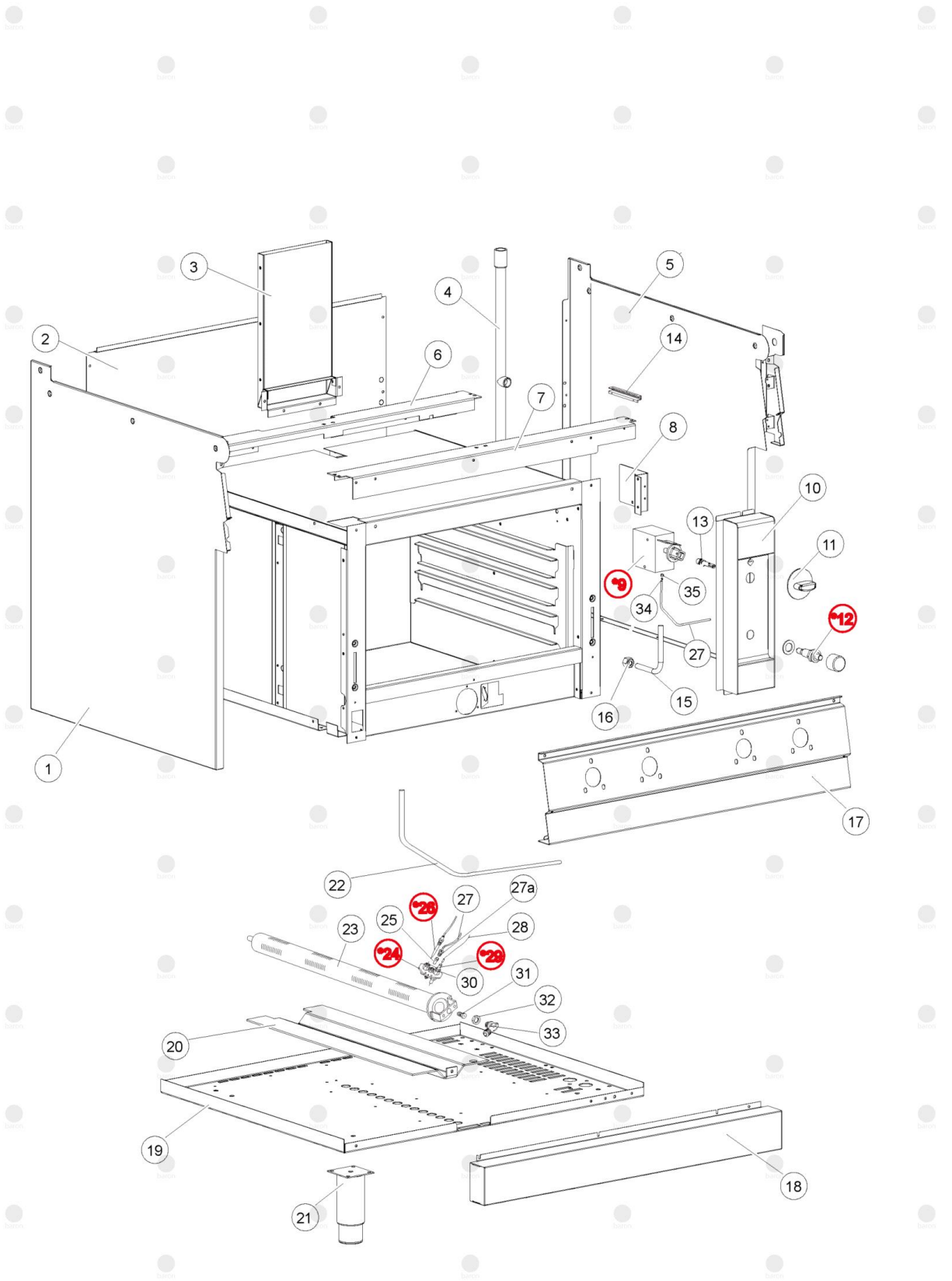
EDITION 04 2019

* >>> **Ricambio consigliato/raccomended part**
>>> **Accessorio/accessory**

CR1013019 - CR1013089 Q70TP-TPV/G800

CR1013229 - CR1013239 Q70TPF/G-GE800

Pos	Art.- Nr.	Bezeichnung
0001	CR0909850	FONDO TP/E 900 M80 BARON
0002	BN6A035910	BACKOFENTUERSCHARNIER RHS 45010951
0002	BN6A035920	BACKOFENTUERSCHARNIER LINKS 4510952
0003	CR1177930	CRUSCOTTO INFERIORE FORNO M80 BARON B18
0004	CR1177460	PORTA MONTATA 40-80 DIAMAN.70-90/10 LOGO
0005	BN41821300150	HALTERUNG [C] GITTER OFEN 700
0006	CR1020960	KABELKLEMME [C]
0007	CR1020970	CONTRODADO OBO 116/PG21 NY
0008	MA6086113	FUSSGRUPPE [C] H. 200
0009	CR1179040	CRUSCOTTO CUCINE INDUZ.WOK M40 BARON
0010	CR1176810	TUERGRIF BACKOFEN BARON B18
0011	BN6A035010	KLEMME [C]
0011	BN6A035020	MORSETTO PASS.10 BLU CBD10 (EX)I10
0011	BN6A035030	ERDUNSGKLEMME TE10/O
0011	BN6A035070	BLOCCHETTO TERMIN. BTO
0012	BN826620041	HEIZELEMENT [C] 1500W 230V F90/04
0013	CR1314410	ASS.FIANCO SX FORNO MONOB.700 BARON B18
0014	CR0689670	RÄCKWAND [C] M80 700
0015	BN826140810	ENTLÄFTER [C] OFEN BARON
0016	BN6A046001	SCHALTER
0017	BN41821210200	TRAVERSA SUP. POST. FORNO 700
0018	BN821210040	TRAV. SUP. ANTER. FORNO 90/04
0019	CR1314400	ASS.FIANCO DX FORNO MONOB.700 BARON B18
0020	CR1177910	FONDO TP/E 900 M80 BARON
0021	CR1176490	MANOPOLA ALBERINO D.6 OLIS DIAMANTE
0022	CR1176500	MANOPOLA ALBERINO D.6 OLIS DIAMANTE
0023	MA1309000	UMSCHALTER [C]
0024	BN826630130	SICHERHEITSTHERMOSTAT 360 3F
0025	BN826630123	THERMOSTAT 50-300 3F 5534062800
0026	CR0587500	ORANGE KONTROLLAMPE [C] ~13,5MM 230V
0026	CR0903610	GRÖNE KONTROLLAMPE [C]
0027	MA1304500	GEGENSTUCK Z.TURSCARNIER 45508410
0028	BN41821410191	SOHLE [C]
0029	BN6A047031	MICROKONTAKT [C]
0030	BN41826330030	ROST VERCHROMT, F/BACKOFEN SERIE 70 0



Pos	Art.- Nr.	Bezeichnung
0001	CR1314410	ASS.FIANCO SX FORNO MONOB.700 BARON B18
0002	CR0689670	RÄCKWAND [C] M80 700
0003	BN41826140220	ASS. CAMINO FORNO GAS 700
0004	CR0903140	LEITUNG [C]
0005	CR1314400	ASS.FIANCO DX FORNO MONOB.700 BARON B18
0006	BN41821210200	TRAVERSA SUP. POST. FORNO 700
0007	BN821210040	TRAV. SUP. ANTER. FORNO 90/04
0008	BN2547780	HALTERUNG OFEN VENTIL [C] 90/04
0009	CR0585671	VENTIL [C]
0010	CR1177880	FONDO TP/E 900 M80 BARON
0011	CR1176480	KNEBEL [C] OFEN GAS D65
0012	BN861310850	PIEZOZÄNDER Ä~ 18MM [C]
0013	CR0900680	KNOPFANSCHLUSS [C]
0014	BN2541120	FÄHLER HALTER [C]
0015	BN2514615	LEITUNG [C] OFEN 90/04 KB VENTIL-RAMPE
0016	BN822450170	ANSCHLUSS [C] ROHR D. 10
0017	CR1179040	CRUSCOTTO CUCINE INDUZ.WOK M40 BARON
0018	CR1177930	CRUSCOTTO INFERIORE FORNO M80 BARON B18
0019	CR0909850	FONDO TP/E 900 M80 BARON
0020	BN41821490140	FLAMMSPERRE [C]
0021	MA6086113	FUSSGRUPPE [C] H. 200
0022	BN823560060	LEITUNG [C] OFEN 90/04 VENTIL-BRENNER D. 10
0023	BN41826390050	BRENNER [C] OFEN 700
0024	BN826920070	PILOT [C]
0025	BN822140380	WACHFLAMMENDÄSE GPL N.19 0977092
0025	MA1887800	ZÄNDBRENNERDÄSE /27 SIT 0977113
0026	MA1916000	THERMOELEMENT [C] L. 850
0027	BN823560070	LEITUNG [C] OFEN 90/04 VENTIL-PILOT D. 4
0028	BN2510698	ZUENDKABEL FTG CTG CBG 70-02 90-04
0029	BN6A013301	ZÄNDEKERZE [C]
0030	MA1888400	ANSCHLUSS [C] ZÄNDEKERZEHALTER
0031	BN41822140010	DÄSE [C] D. 1,10
0031	BN41822140020	DUSE FI=1.25
0031	BN41822140050	DÄSE [C] D. 1,90
0031	BN41822140060	UG. BA 2.10
0032	BN822180010	KONTERMUTTER
0033	BN822450010	WINKELANSCHLUSS
0034	MA1888100	DOPPELKEGEL SIT 0957009
0035	MA673500	MUTTER M10X1 /4
027a	MA1394700	DOPPELKEGEL LEITUNG D. 4MM