

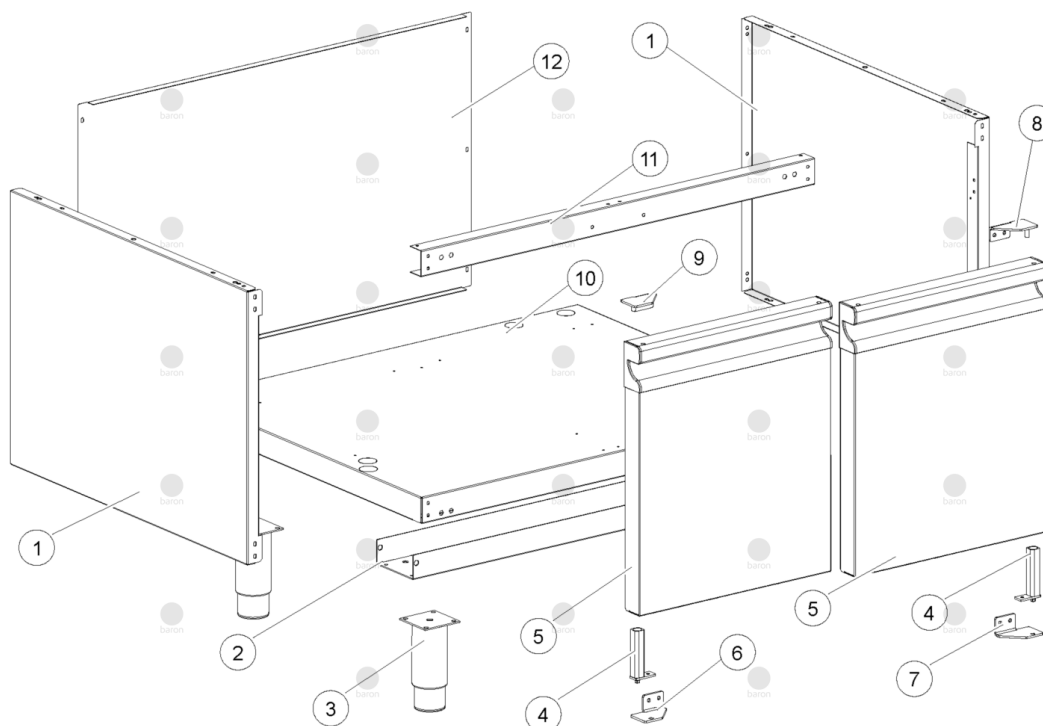
Table\_A

EDITION 06 2019

CR1017879 - CR1017889 Q90BM-BMV/G800-810

Pos	Art.- Nr.	Bezeichnung
0001	BN2540060	HALTERUNG [C]
0002	CR1365520	ASS.PIEDINO /13/4 INOX FLANG.H150
0002	CR1511210	PIEDINO PER TOP 11/2 INOX REG. 75-84
0002	MA1036500500	FUSS [C]
0003	CR1312850	FONDO BAGNOMARIA 90 M80 GAS BARON B18
0004	CR1313340	VALVOLA ANTIRIFLUSSO EA
0005	CR0585560	DISTANZIERSTÄCK [C] BEDIENUNGSBRETT
0006	CR1265630	DISTANZIERSTÄCK [C]
0007	CR1176730	VORDERROHR M80 BARON B18
0008	CR1312680	CRUSCOTTO BAGNOM.90 M40 GAS BARON B18
0009	CR0582380	FRONTALE CAMERA COMBUST.BM 900 M80
0010	MACM120900	CONVOGLIATORE BAGNOMARIA M80
0011	CR1313080	SUPPORTO RUBIN.ACQUA BM GAS BARON B18
0012	CR1313100	CAMERA COMBUSTIONE BM 900 M80 BARON B18
0013	CR1313130	RAMPA BAGNOMARIA 900 BARON B18
0014	CR0584980	SUPPORTO RAMPA GAS 900
0015	CR1313000	ASS.PIANO-VASCA BAGNOM.90 M40 GAS BA B18
0016	CR0582300	TAMPONAMENTO CAMERA COMB. BM 900 M80
0017	CR0585020	CONDUTTURA BRUCIATORE BM 900 M80
0018	MA1326500	MUTTER M16X1,5
0019	MA86720	DOPPELKEGEL/10 SIT 0957004
0020	MA1326500	MUTTER M16X1,5
0021	MACM140500	HAHN [C] THERMOSTAT
0022	MA1884100	MINIMUM SCHRAUBE [C] 1.05 GASHAHN 22S
0022	MACM147701	MINIMUM SCHRAUBE [C] 0.75 GASHAHN 22S
0023	CR1176160	PLACCA CROMATA MANOPOLA BARON B18
0024	CR1176360	DISCO PLACCA D76.5 BAGNOM. GAS BARON B18
0025	CR1176140R	MANOP. COMP. ALB. D.8 CROMATA BARON B18
0026	MACM141000	SUPPORTO PILOTA BAGNOMARIA
0027	CR0585000	CONDUTTURA PILOTA BM 900 M80
0028	MA673500	MUTTER M10X1 /4
0029	MA673600	DOPPELKEGEL /4 S
0030	MACM029000	PILOT [C]
0031	MA1949900	ZÄNDERKERZE [C]
0032	CR0582280	PARETE ANTERIORE CAMINO BM 900 M80
0033	MACM029100	THERMOELEMENT [C] L 850
0034	MA1888400	ANSCHLUSS [C] ZÄNDERKERZEHALTER
0035	MA1887800	ZÄNDERBRENNERDÄSE /27 SIT 0977113
0035	MA1888000	DÄSE [C] D. 14 PILOT
0036	CR1313220	CONDUTTURA EROGAT.BM M80 90 GAS BARON 18
0037	CR1313200	CONDUTTURA ADDUZIONE BM 90 GAS BARON 18
0038	BN6A020315	NIPPEL [C]
0039	BN826900070	WASSERHAHN [C] NUDELKOCHER
0040	CR1176270	SCHEIBE [C] PLATTE D. 76,5 BARON
0041	CR1176150R	MANOP. COMP. ALB. D.10 CROMATA BARON B18
0042	CR0586930	PROLUNGA M6X80
0043	CR0586410	SUPPORTO BULBO LAVORO BM 900

Pos	Art.- Nr.	Bezeichnung
0044	SI0100768	WINKELSTÄCK
0045	CR1228790	CONTRODADO DA 1/2 X RACC.TUBO FLES.
0046	SI0100495	WASSERZULAUFDÄSE F.BAINMARIE
0047	MA1528200	DICHTUNG FUER BM900 1M GAS/EL.
0048	MA1326500	MUTTER M16X1,5
0049	MA86720	DOPPELKEGEL/10 SIT 0957004
0050	MACM021700	DÄSENTRAGE [C]
0051	MA1513000	DÄSE [C] D. 125
0051	MA5159700	DÄSE [C] D. 110
0051	MA707200	DÄSE [C] D. 190
0051	MA707300	NADELDUENSE /210(DIS1873000)
0052	MACM141300	REGOLATORE ARIA BAGNOMARIA
0053	MACM140700	BRENNER [C] WASSERBAD M80
0054	CR1265750	ASS.FIANCO SX TOP 900 BARON B18
0055	CR1173500	SCHIENALE TOP M80
0056	CR1176580	SCHUTZGITTER [C] RAUCHABLAUF
0057	MACM142000	DICHTUNG [C] 20,22X3,53
0058	MACM142100	UEBERLAUFROHR [C] WASSERBAD
0059	CR1313070	FALSOFONDO BAGNOMAR.90 M80 GAS BARON B18
0060	CR0584520	DISTANZIALE CAMINO BAGNOMARIA 900 M80
0061	MA1936400	ZÄNDERZEVEDRAHTUNG [C] L. 800
0062	CR1512370	ACCENDITORE PIEZO MOD. D102
0063	BN822160540	UNTERLEGSCHIEBE [C]
0064	BN826630420	ABDECKUNG [C]
0065	CR1265620	FLANSCH
0066	CR1265740	ASS.FIANCO DX TOP 900 BARON B18
0067	MACM142500	QUERHAUPT [C] WASSERBAD 900 M80
0068	CR1313110	TRAVERSINO VASCA BAGNO.900 GAS BARON B18



Table\_B

EDITION 06 2019

CR1017879 - CR1017889 Q90BM-BMV/G800-810

Pos	Art.- Nr.	Bezeichnung
0001	CR0907020	FIANCO BASE VANO 700 BARON
0002	CR0584660	QUERHAUPT [C]
0003	MA6086113	FUSSGRUPPE [C] H. 200
0004	BN1412052	UNTERE SCHARNIER [R]
0005	CR1177380	PORTA MONTATA 40-80 DIAMAN.70-90/10 LOGO
0006	CR1024550	CERN. INFER. SX PORTA AUTOCHIUDENTE 1100
0007	CR1024540	CERN. INFER. DX PORTA AUTOCHIUDENTE 1100
0008	CR1024560	ASS. CERN. SUP. DX PORTA AUTOCHIUD. 1100
0009	CR1024570	ASS. CERN. SUP. SX PORTA AUTOCHIUD. 1100
0010	CR0907180	RIPIANO INFERIORE VANO 700 M80 BARON
0011	CR0901640	TRAVERSA SUPERIORE BASE VANO M80 BARON
0012	CR0583400	SCHIENALE BASE VANO M80