

Berkel
Red.
Since 1898.

VAN BERKEL INTERNATIONAL S.r.l.
Via Ugo Foscolo, 22
21040 OGGIONA S. STEFANO (VA) ITALY
Tel. +39 0331 214311 - service@berkelinternational.com
www.theberkelworld.com

AFFETTASALUMI VERTICALI
VERTICAL SLICERS / TRANCHEURS VERTICAUX
POUR CHARCUTERIE / SENKRECHTAUFSCHNITTMASCHINEN

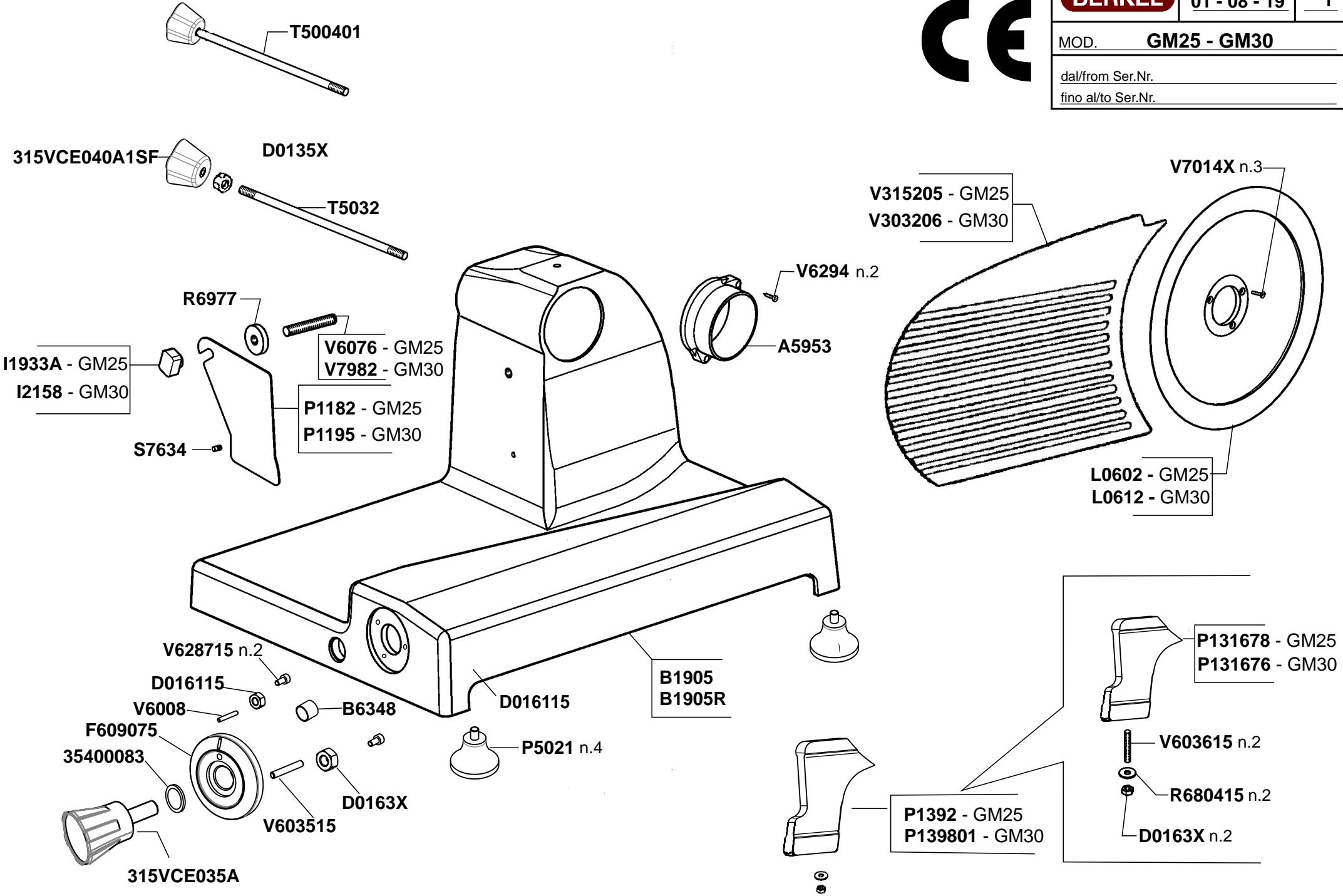


GM25 - GM30

**PEZZI DI RICAMBIO
SPARE PARTS LIST**

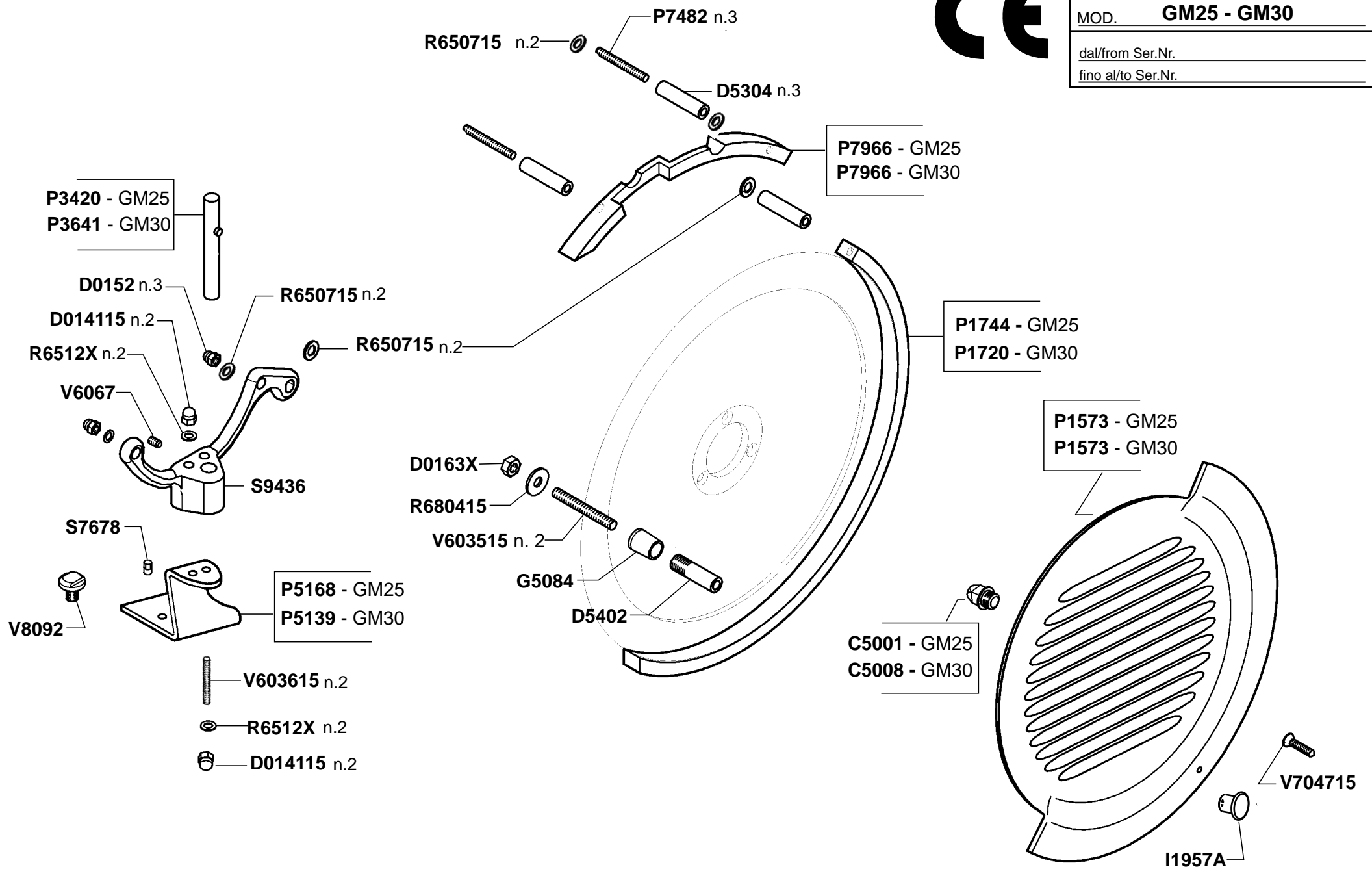


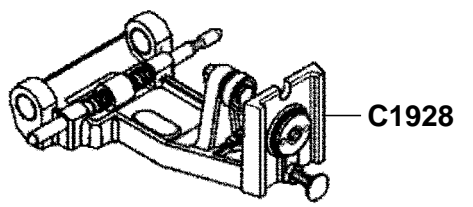
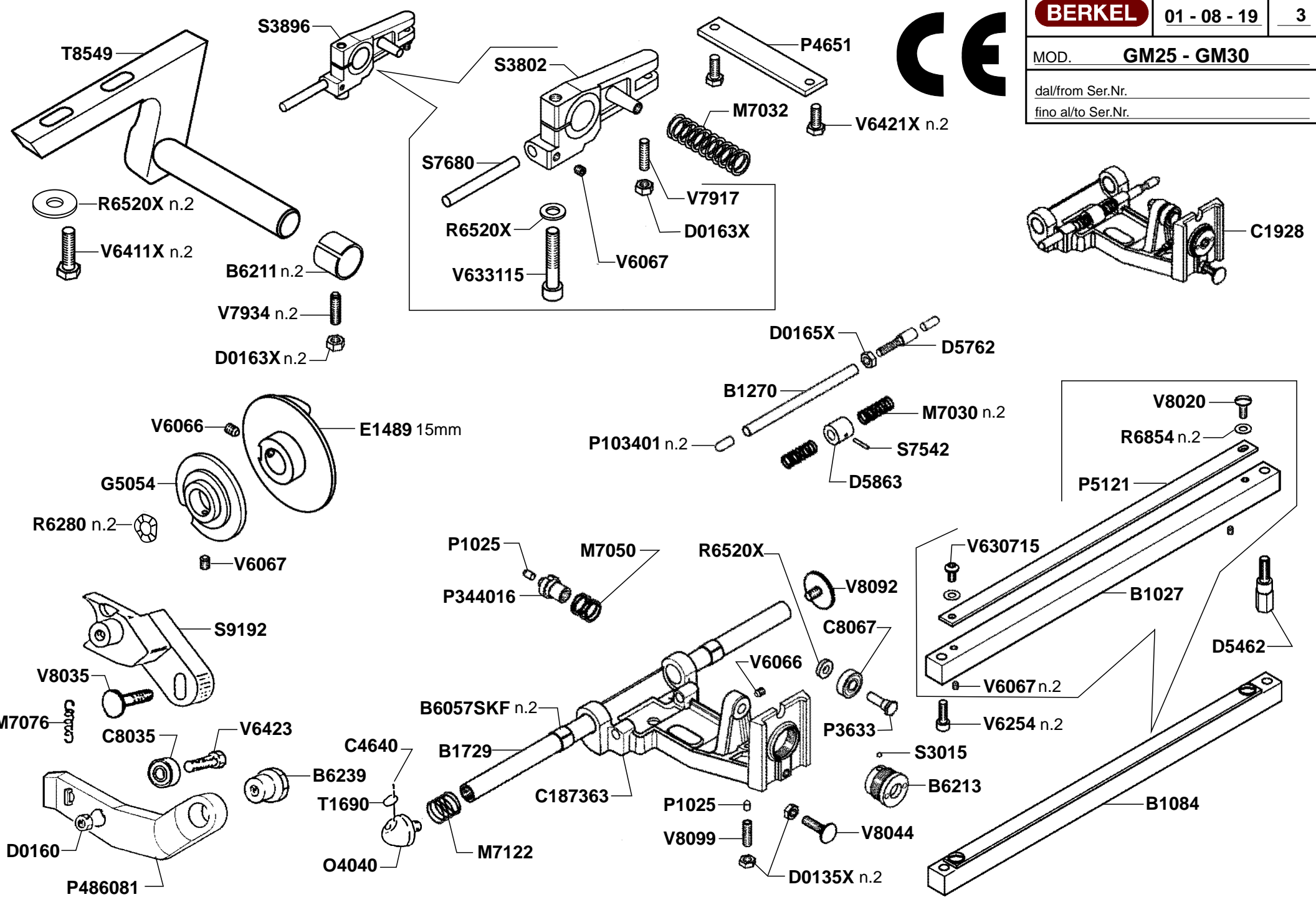
BERKEL	01 - 08 - 19	1
MOD.	GM25 - GM30	
dal/from Ser.Nr.	_____	
fino al/to Ser.Nr.	_____	

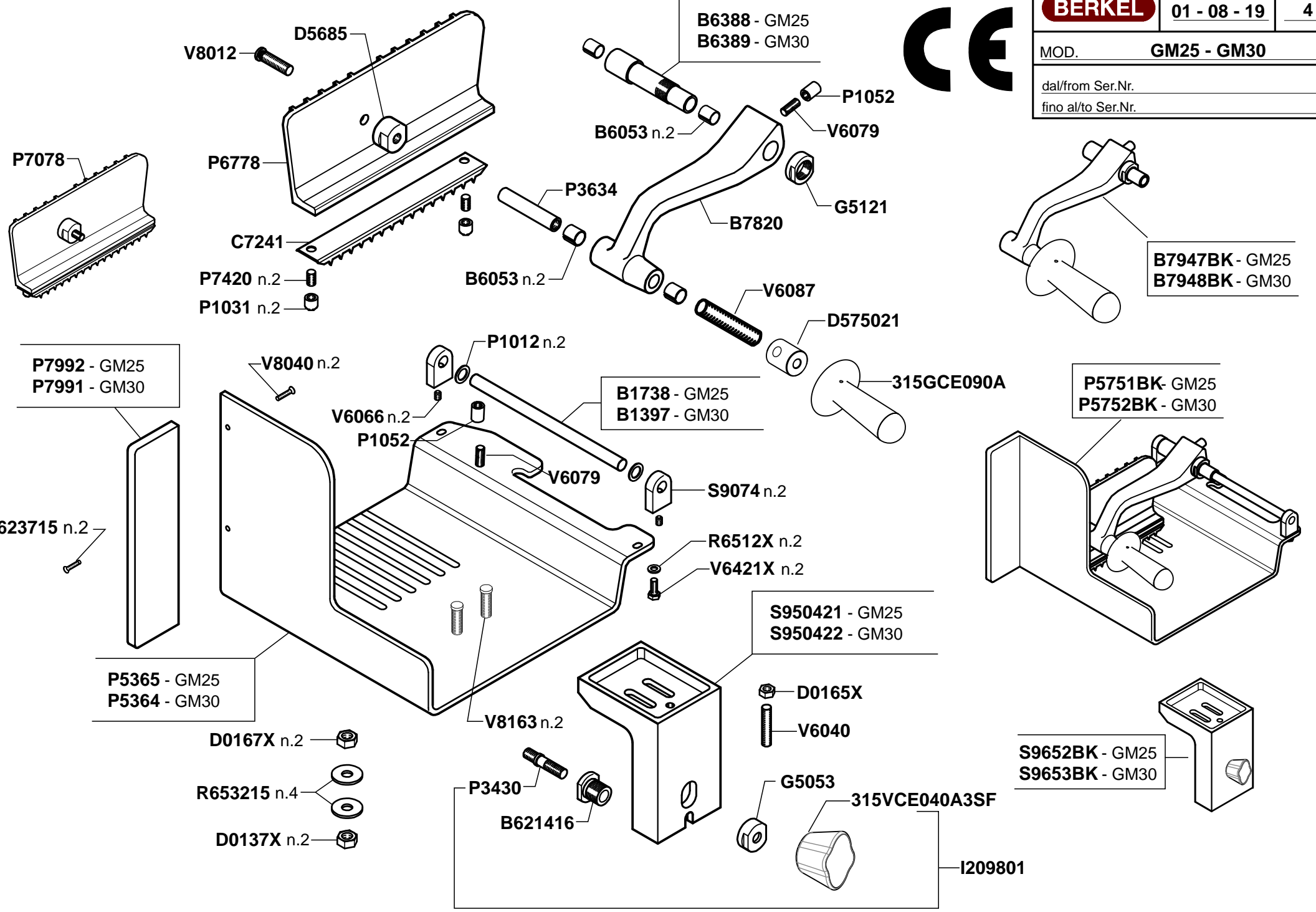


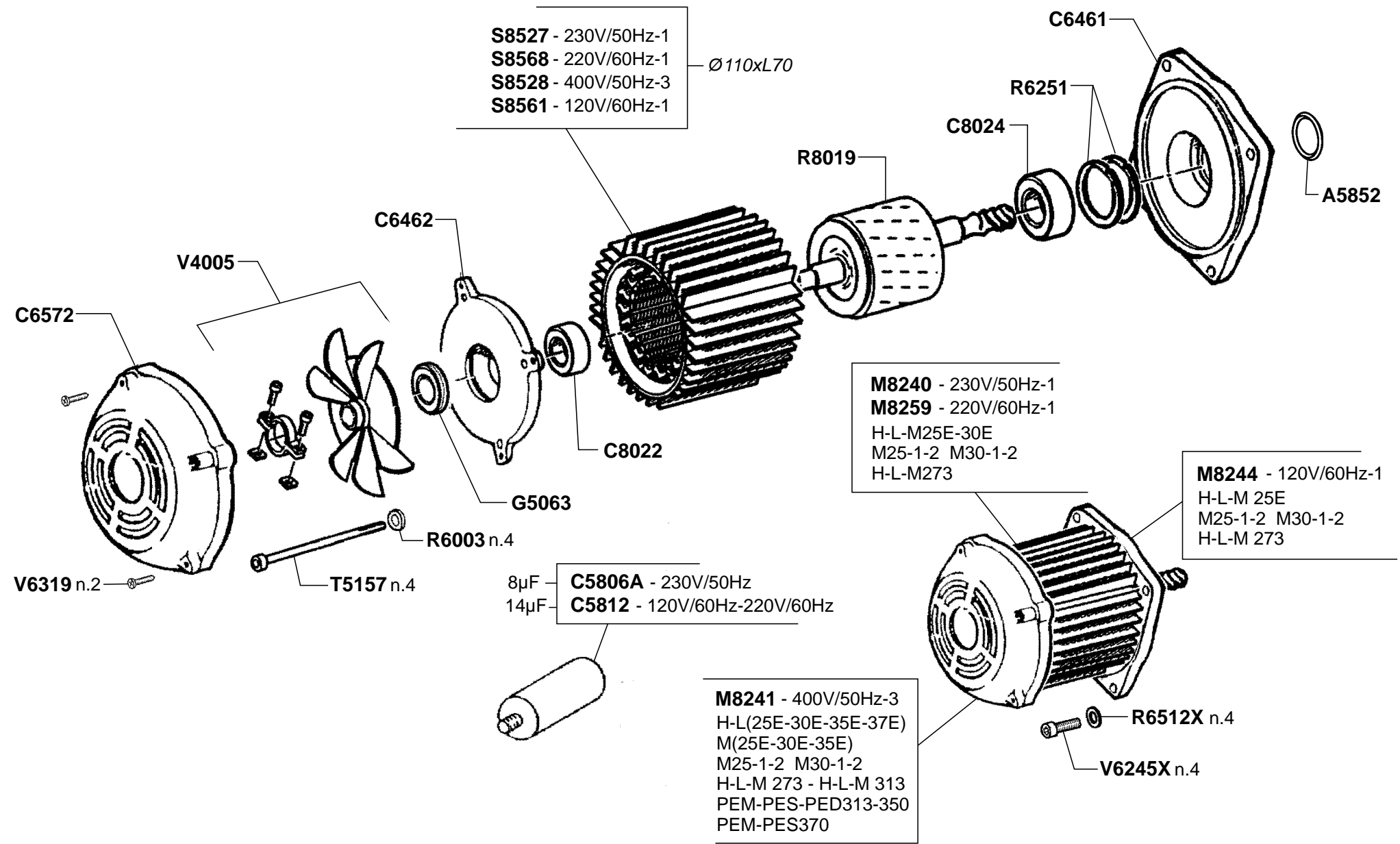


BERKEL	01 - 08 - 19	2
MOD.	GM25 - GM30	
dal/from Ser.Nr.	_____	
fino al/to Ser.Nr.	_____	





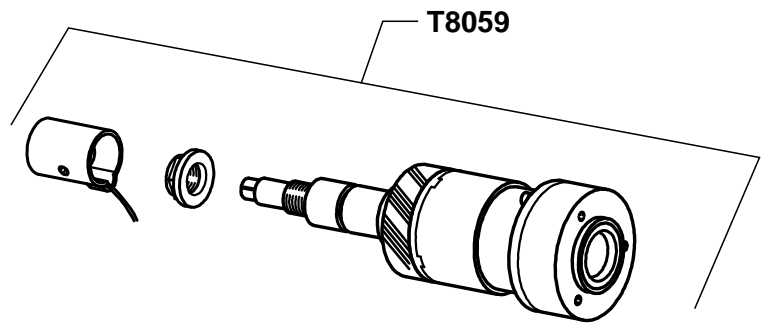
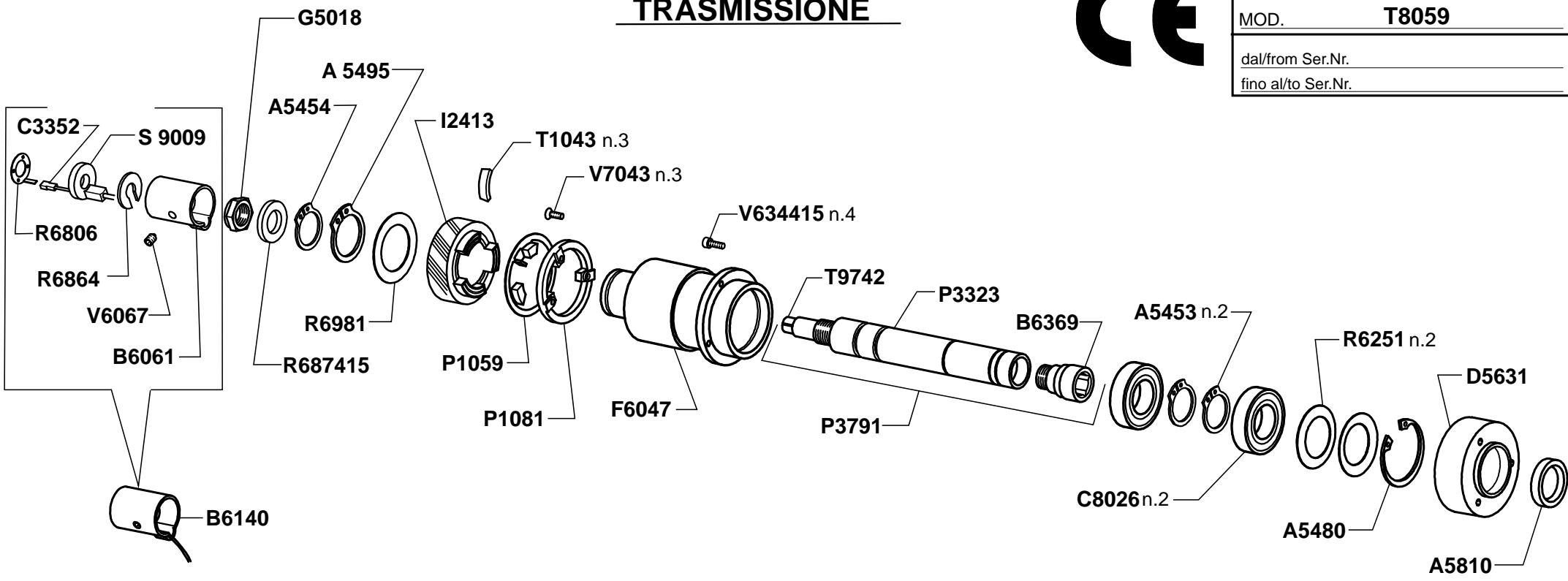


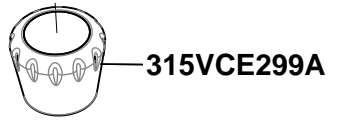


TRASMISSIONE

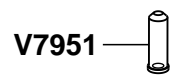
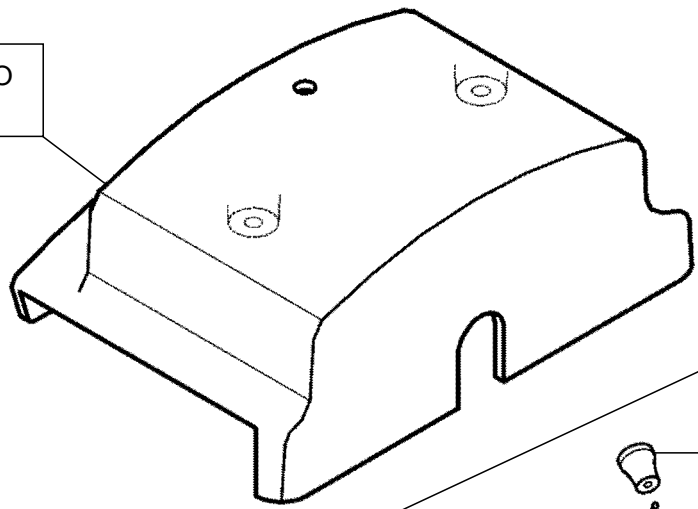


BERKEL	01 - 08 - 19	1
MOD.	T8059	
dal/from Ser.Nr.		
fino al/to Ser.Nr.		

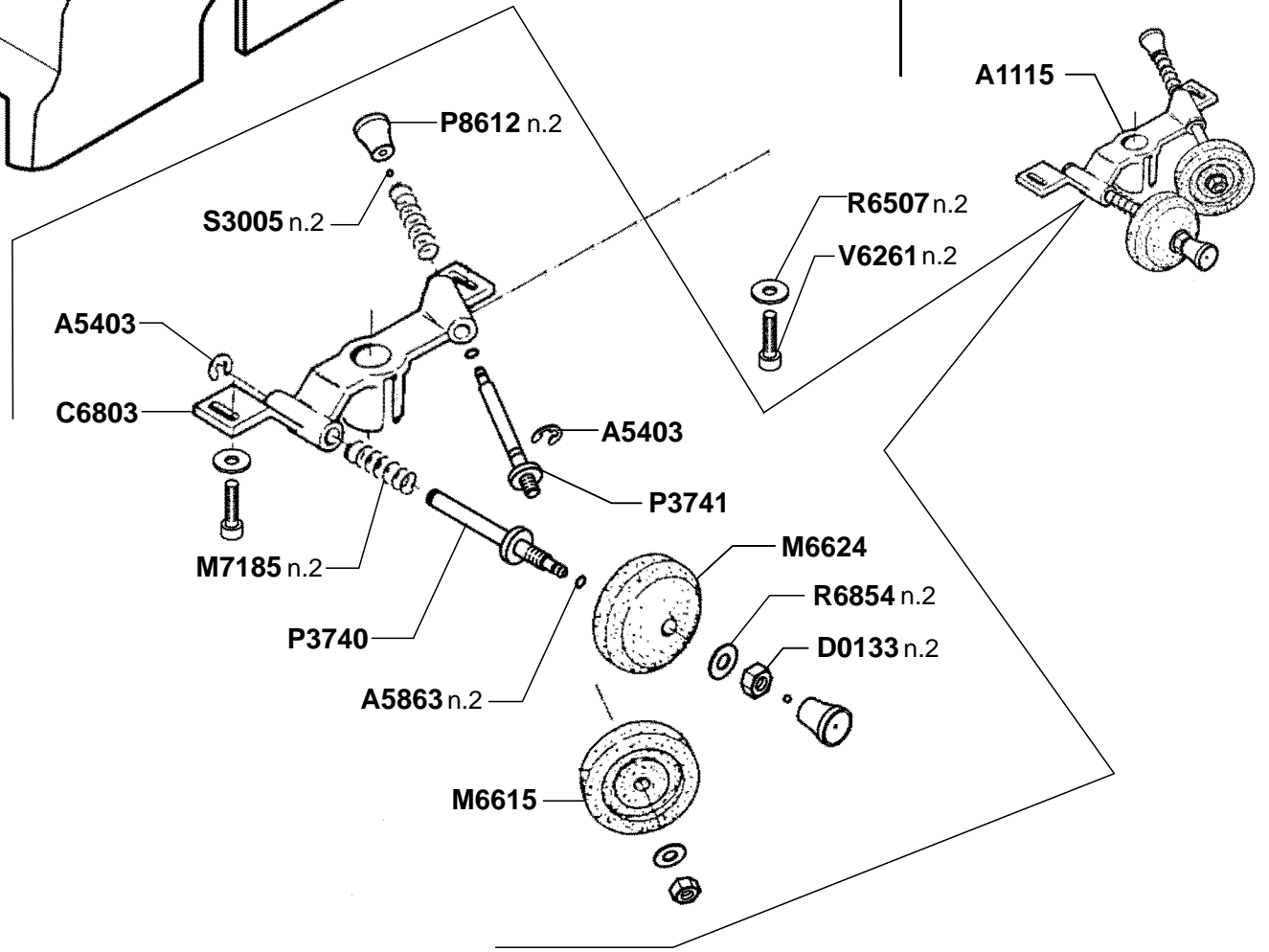
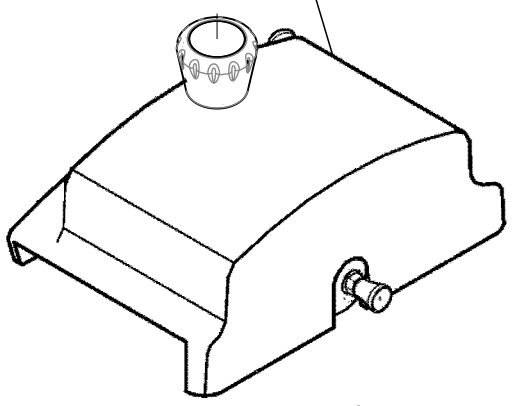




C1643 - ALLUMINIO
C1643R

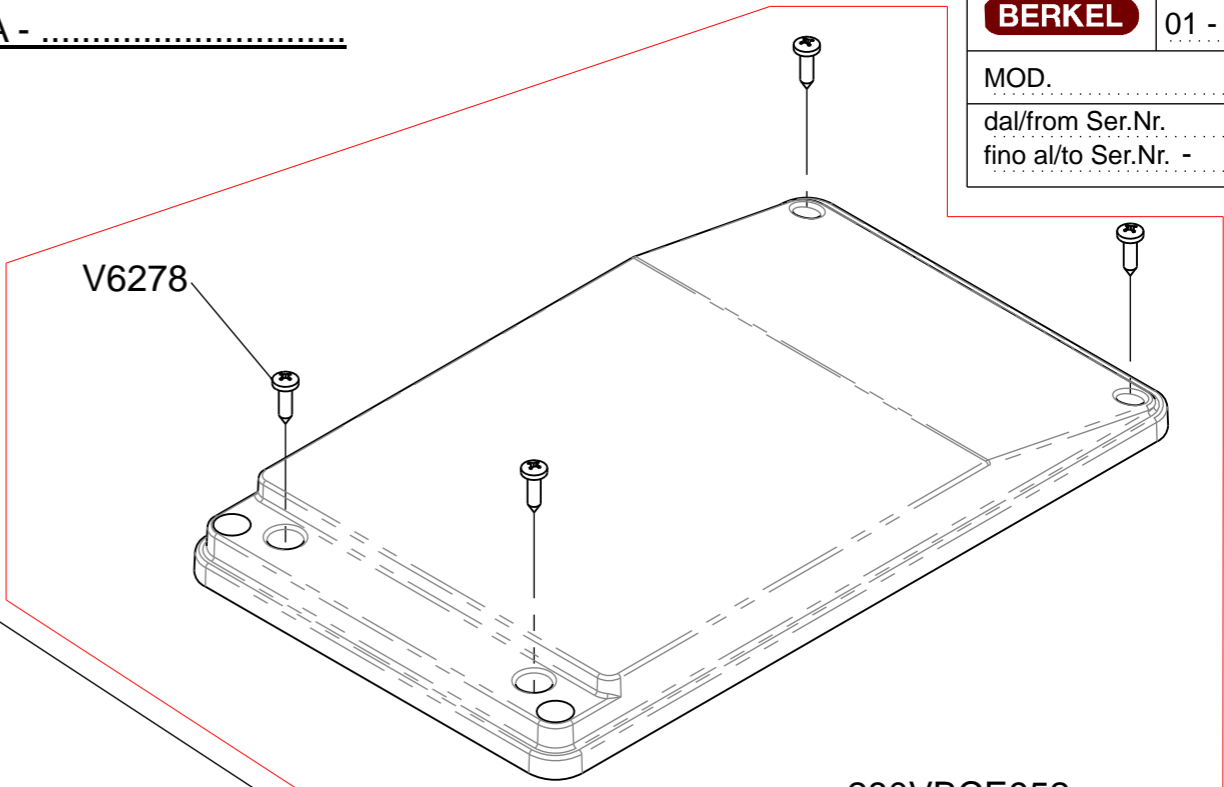
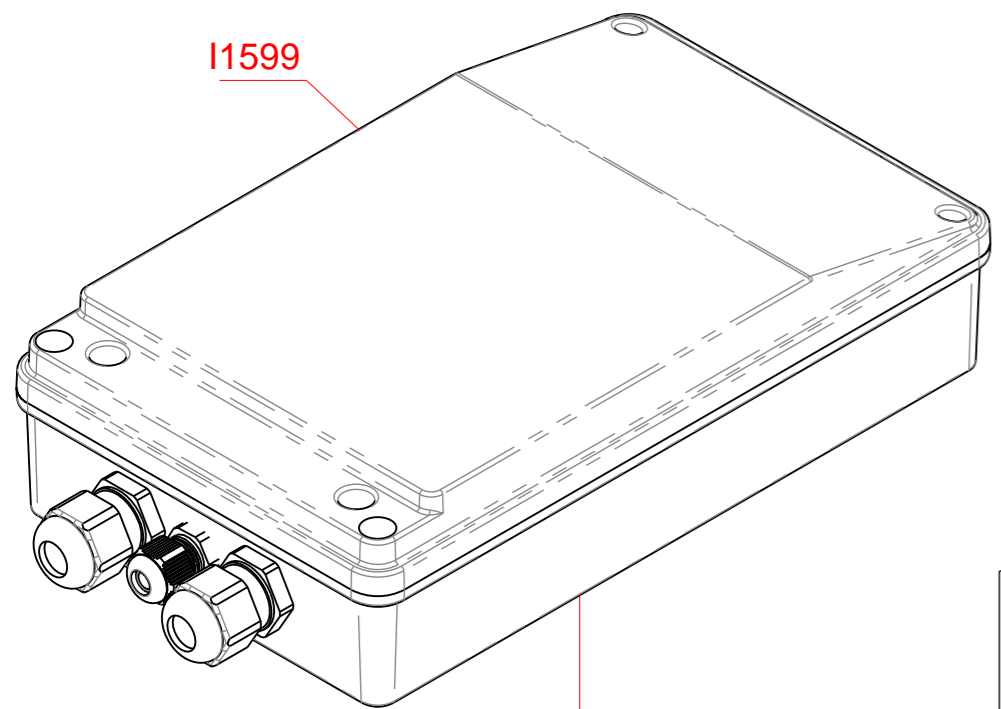


A1150BK
A1150BK-R RED



ESPLOSO VALIDO DA MATRICOLA -

BERKEL	Data:	Nr. Pg.
	01 - 10 - 18
	MOD.
dal/from Ser.Nr.		
fino al/to Ser.Nr. -		



CHECK PESO
WEIGHT CHECK

1p -BSWC-00002MF
3p - BSWC-00002TF

