

Table_A

EDITION 04 2019

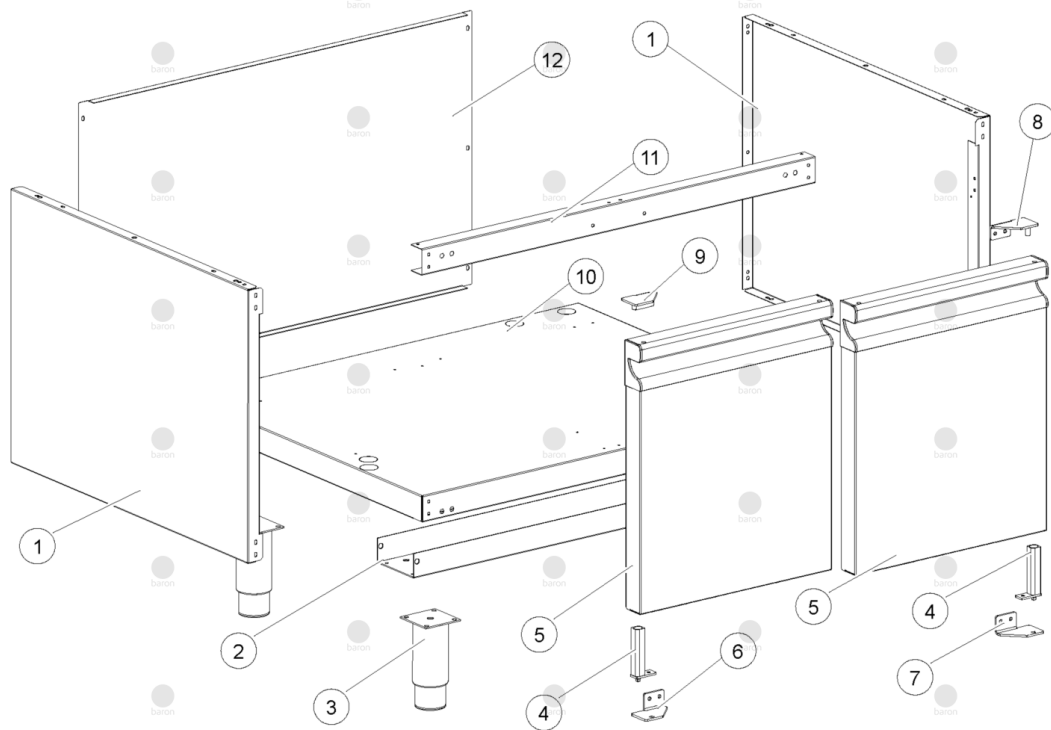
CR1013029 - CR1013109 Q70TP-TPV/E800

CR1013249 Q70TPF/E800

Pos	Art.- Nr.	Bezeichnung
0001	CR1022800	FONDO TP/E 900 M80 BARON
0002	CR0973570	FONDO TOP TP EL./IRRAGG. M80 700 BARON
0003	MA1878400	KLEMMBRETT [C]
0004	BN2540060	HALTERUNG [C]
0005	MA1036500500	FUSS [C]
0006	CR0585560	DISTANZIERSTÄCK [C] BEDIENUNGSBRETT
0007	CR1265630	DISTANZIERSTÄCK [C]
0008	CR1176730	VORDERROHR M80 BARON B18
0009	CR1312120	CRUSCOTTO TP/E 900 M80 BARON B18
0010	CR1020960	KABELKLEMME [C]
0011	CR1020970	CONTRODADO OBO 116/P21 NY
0012	CR0588170	6 POLE-KLEMMBRETT [C] 450V
0013	MACM303000	LÄFTER [C]
0014	CR0973560	SUPPORTO VENTILATORE TUTTAP.EL.700 BARON
0015	CR0974240	CABLAGGIO 70TP/E800
0016	CR0902240	CONVOGLIATORE ARIA SUP.TPF/EE 900 BARON
0017	CR0841140	SCHERMO COMPONENTI CRUSCOTTO NCT7FE8E
0018	CR0587500	ORANGE KONTROLLAMPE [C]
0019	CR0682520	ROTE KONTROLLAMPE [C]
0020	CR0902050	SUPPORTO MORSETTIERA MULTIPLA BARON
0021	CR1360950R	MANOP. COMP. ALB. D.6 C/MOLLA CROMAT.B18
0022	CR1176430	DISCO PLACCA D76.5 TUTT.EL.ANT.BARON B18
0022	CR1312860	DISCO PLACCA D76.5 TUTT.EL.POS.BARON B18
0023	CR1176160	PLACCA CROMATA MANOPOLA BARON B18
0024	CR0587650	DICHTUNG [C] WELLE
0025	MA1037313200	UMSCHALTER [C] 250V
0026	CR0734520	TERMOSTATO 50-450°C EGO55.19082.809
0027	CR1265790	LINKE FLANKE [C] TOP 700 BARON B18
0028	CR1265780	RECHTE FLANKE [C] TOP 700 BARON B18
0029	CR1265620	FLANSCH
0030	CR1023010	RÜCKWAND [C] M80
0031	CR0793800	SUPPORTO ELEMENTI RADIANTI D=250
0032	CR0791310	ELEKTRISCHE PLATTE [C] 2,5KW
0033	CR0793680	KOCHENPLATTE [C] GLÜHPLATTENHERD ELEKTRISCHE HERDE S70
0034	CR1311670	PROTEZIONE POST. CAMINO M80 B18
0035	CR1176580	SCHUTZGITTER [C] RAUCHABLAUF
0036	CR0587640	PROFILO GUARNIZIONE CRUSCOTTI
0037	BN418227325145	SCHRAUBE [C] 5X14
0038	CR0822770	SUPPORTO POST.TRAVERSINO EL.RADIAN. NCT7
0039	BN6A006600	EINSATZ [C]
0040	MACM294000	FEDER [C] STAHLUNGSELEMENT
0041	BN6A008900	ZINKUNTERLEGSCHIEBE [C]
0042	BN6A005302	ROSETTE PIANE DIAM. 4 A2
0043	BN6A007900	DADO M 5 ZINCATO 6S
0044	CR0822760	SUPPORTO ANT.TRAVERSINO EL.RADIANTI NCT7
0045	BN418227325145	SCHRAUBE [C] 5X14
0046	CR1267200	ASS.PIANO TP/E M80 700 BARON B18



Pos	Art.- Nr.	Bezeichnung
0047	CR0734530	TERMOSICHERUNG [C] 98Å°C
0048	CR1269250	MORSETTIERA 12POLI PA HIGH TEMPERATURE



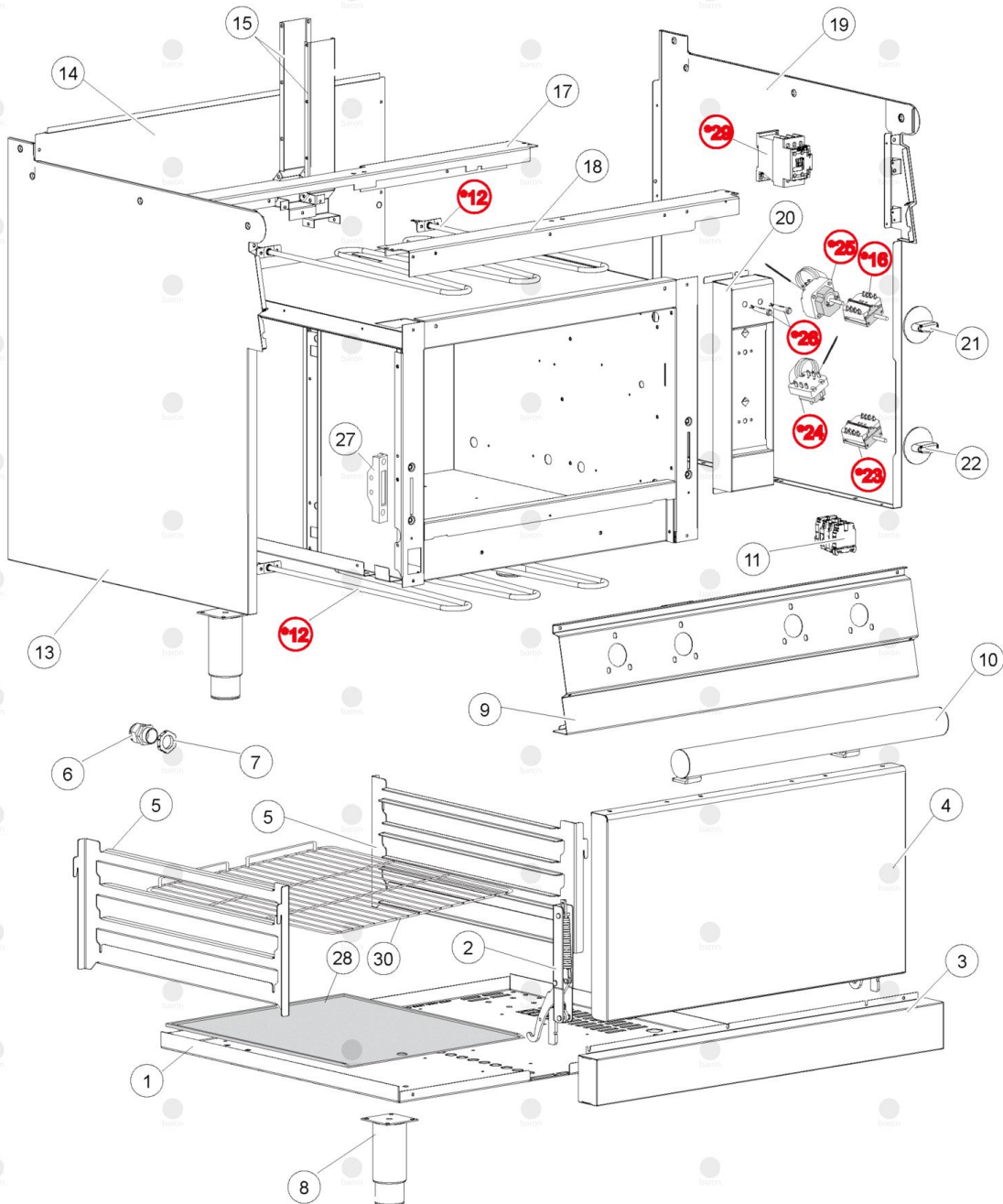
Table_B

EDITION 04 2019

CR1013029-CR1013109 Q70TP-TPV/E800

CR1013249 Q70TPF/E800

Pos	Art.- Nr.	Bezeichnung
0001	CR0907020	FIANCO BASE VANO 700 BARON
0002	CR0584660	QUERHAUPT [C]
0003	MA6086113	FUSSGRUPPE [C] H. 200
0004	BN1412052	UNTERE SCHARNIER [R]
0005	CR1177380	PORTA MONTATA 40-80 DIAMAN.70-90/10 LOGO
0006	CR1024550	CERN. INFER. SX PORTA AUTOCHIUDENTE 1100
0007	CR1024540	CERN. INFER. DX PORTA AUTOCHIUDENTE 1100
0008	CR1024560	ASS. CERN. SUP. DX PORTA AUTOCHIUD. 1100
0009	CR1024570	ASS. CERN. SUP. SX PORTA AUTOCHIUD. 1100
0010	CR0907180	RIPIANO INFERIORE VANO 700 M80 BARON
0011	CR0901640	TRAVERSA SUPERIORE BASE VANO M80 BARON
0012	CR0583400	SCHIENALE BASE VANO M80



Table_B

EDITION 04 2019

CR1013029 - CR1013109 Q70TP-TPV/E800

CR1013249 Q70TPF/E800

Pos	Art.- Nr.	Bezeichnung
0001	CR0909850	FONDO TP/E 900 M80 BARON
0002	BN6A035910	BACKOFENTUERSCHARNIER RHS 45010951
0002	BN6A035920	BACKOFENTUERSCHARNIER LINKS 4510952
0003	CR1177930	CRUSCOTTO INFERIORE FORNO M80 BARON B18
0004	CR1177460	PORTA MONTATA 40-80 DIAMAN.70-90/10 LOGO
0005	BN41821300150	HALTERUNG [C] GITTER OFEN 700
0006	CR1020960	KABELKLEMME [C]
0007	CR1020970	CONTRODADO OBO 116/PG21 NY
0008	MA6086113	FUSSGRUPPE [C] H. 200
0009	CR1316660	CRUSCOTTO TPF/E 900 M80 BARON
0010	CR1176810	MANIGLIA PORTA M40 OLIS
0011	BN6A035010	KLEMME [C]
0011	BN6A035020	MORSETTO PASS.10 BLU CBD10 (EX)I10
0011	BN6A035030	ERDUNSGKLEMME TE10/O
0011	BN6A035070	BLOCCHETTO TERMIN. BTO
0012	BN826620041	HEIZELEMENT [C] 1500W 230V F90/04
0013	CR1314410	ASS.FIANCO SX FORNO MONOB.700 BARON B18
0014	CR0689670	RÄCKWAND [C] M80 700
0015	BN826140810	ENTLÄFTER [C] OFEN BARON
0016	BN6A046001	SCHALTER
0017	BN41821210200	TRAVERSA SUP. POST. FORNO 700
0018	BN821210040	TRAV. SUP. ANTER. FORNO 90/04
0019	CR1314400	ASS.FIANCO DX FORNO MONOB.700 BARON B18
0020	CR1177910	FONDO TP/E 900 M80 BARON
0021	CR1176490	MANOPOLA ALBERINO D.6 OLIS DIAMANTE
0022	CR1176500	MANOPOLA ALBERINO D.6 OLIS DIAMANTE
0023	MA1309000	UMSCHALTER [C]
0024	BN826630130	SICHERHEITSTHERMOSTAT 360 3F
0025	BN826630123	THERMOSTAT 50-300 3F 5534062800
0026	CR0587500	ORANGE KONTROLLAMPE [C]
0026	CR0903610	GRÖNE KONTROLLAMPE [C]
0027	MA1304500	GEGENSTUCK Z.TURSCHARNIER 45508410
0028	BN41821410191	SOHLE [C]
0029	BN6A047031	MICROKONTAKT [C]
0030	BN41826330030	ROST VERCHROMT, F/BACKOFEN SERIE 70 0