

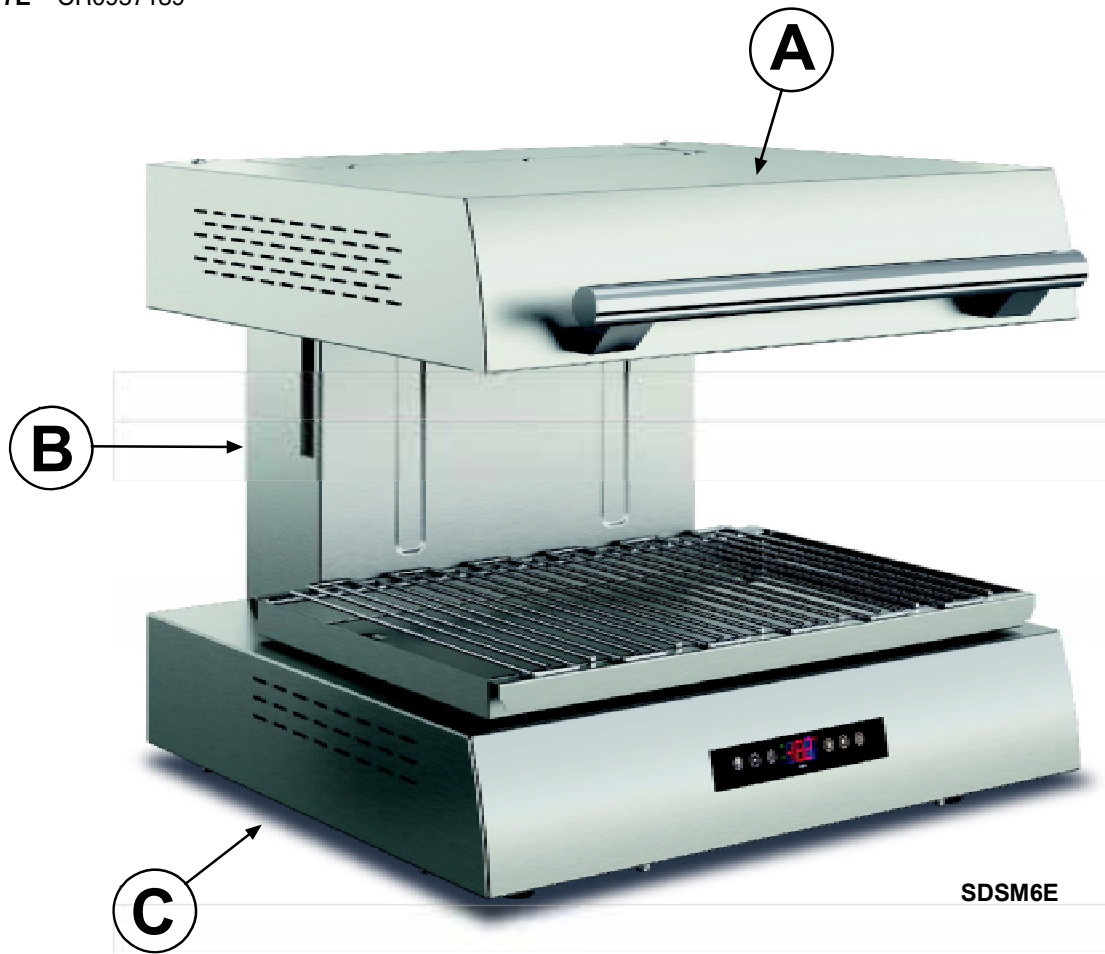
HP

SALAMANDRE ELETTRICHE
ELECTRIC HEATED SALAMANDER GRILLS
SALAMANDRE ELECTRIQUES
ELEKTROBEHEIZTE SALAMANDER

Mod.

SDSM6E CR0957089

SDSM7E CR0957139



Parti di ricambio

Elemento superiore radiante, mobile

Colonna portante posteriore

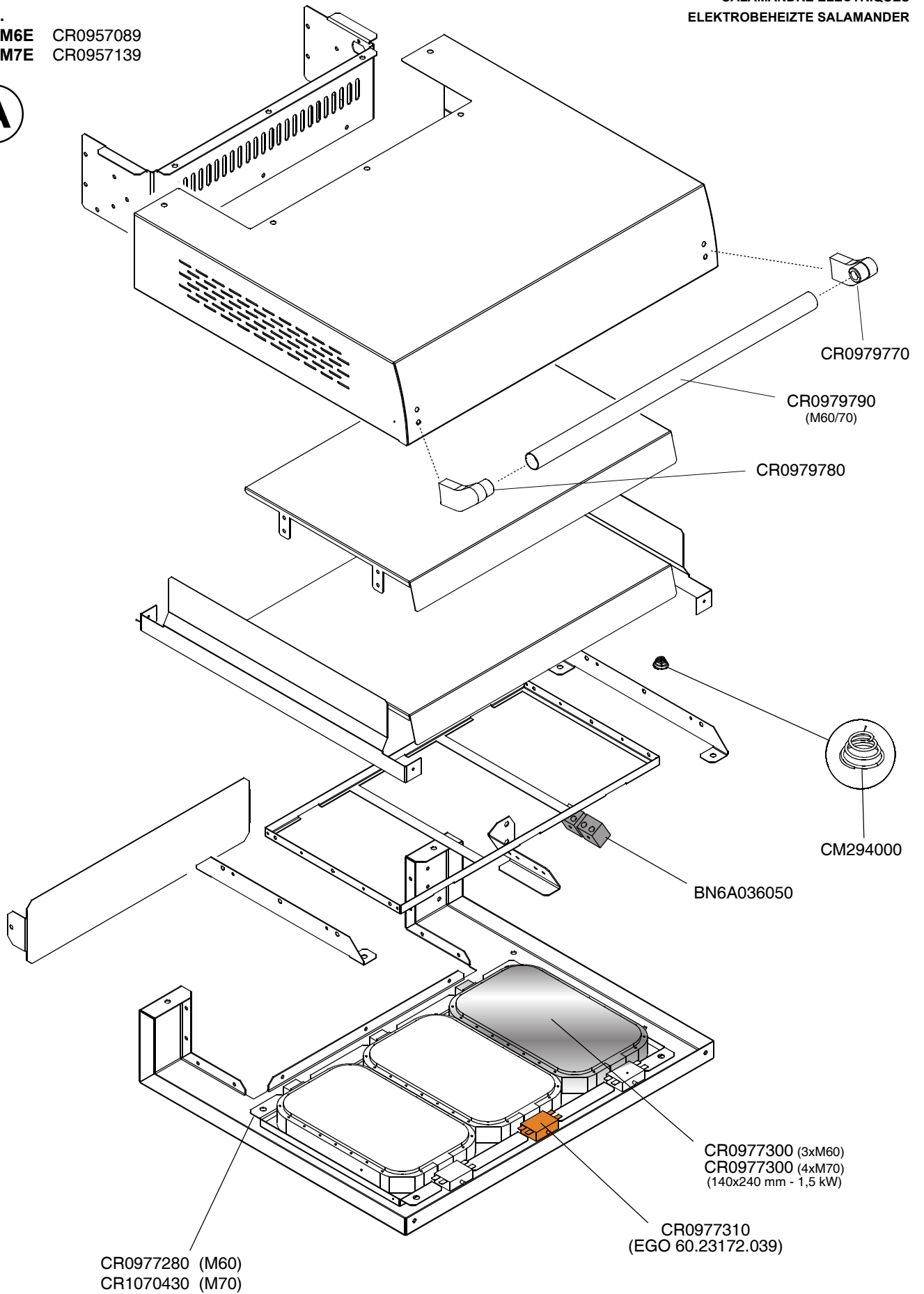
Elemento inferiore di appoggio piatti

Componenti elettrici

	ELABORATO:	APPROVATO:	GRUPPO:	DENOMINAZIONE:		
			Salamandre Serie HP	Impianto elettrico e mobile		
	DATA:	DATA:	PARTICOLARE:	REV. N.	DEL	DISEGNO N.
	09 Giu 2014	09 Giu 2014	Disegno esploso per ricambi	▼ Z00	▼ 0614	▼ 3HP.01 1/9
SOST. DIS.						

Mod.
SDSM6E CR0957089
SDSM7E CR0957139

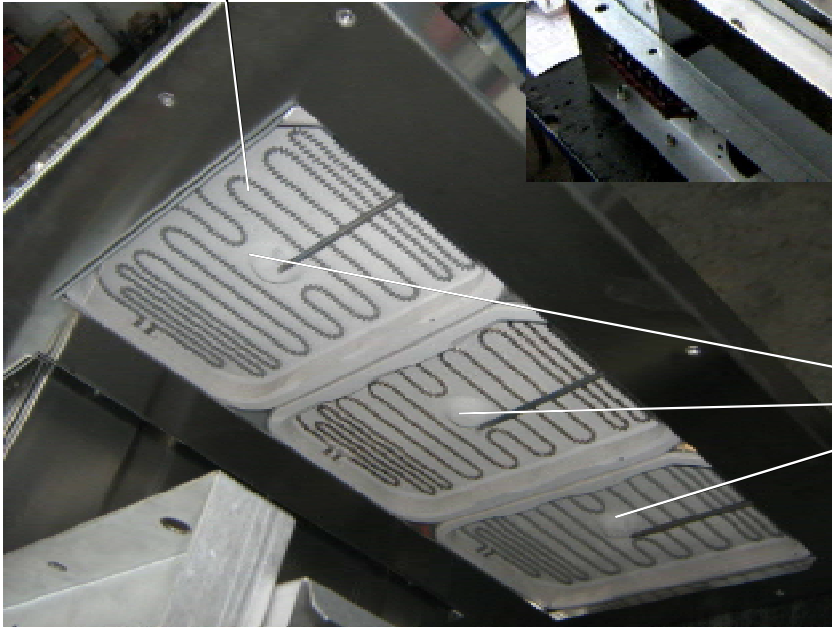
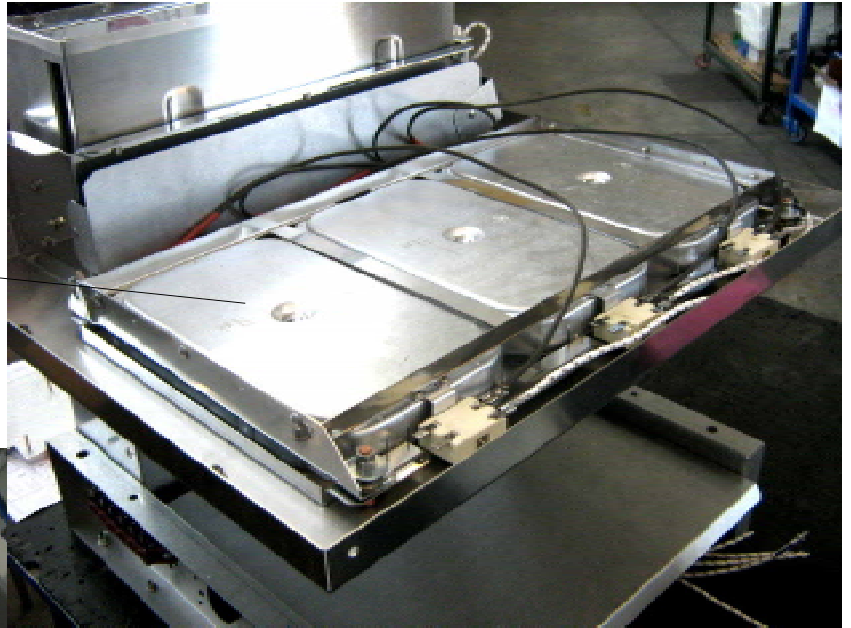
A



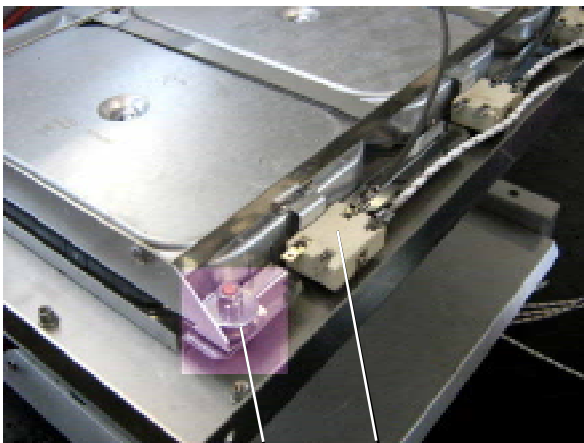
Mod.
SDSM6E CR0957089
SDSM7E CR0957139



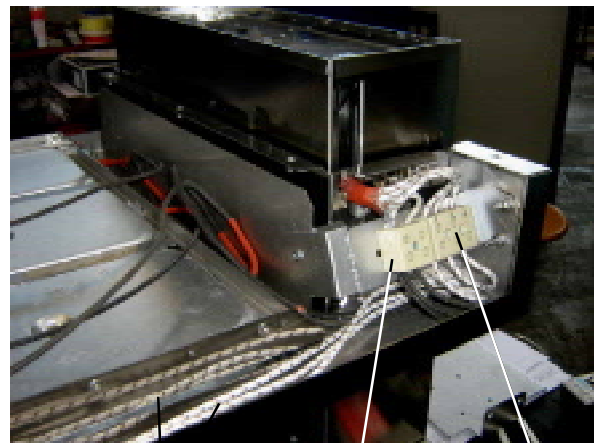
CR0977300
(140x240 mm - 1,5 kW)



CR0977290 (M60)
CR1070350 (M70)
Vetro ceramico
Glass ceramic



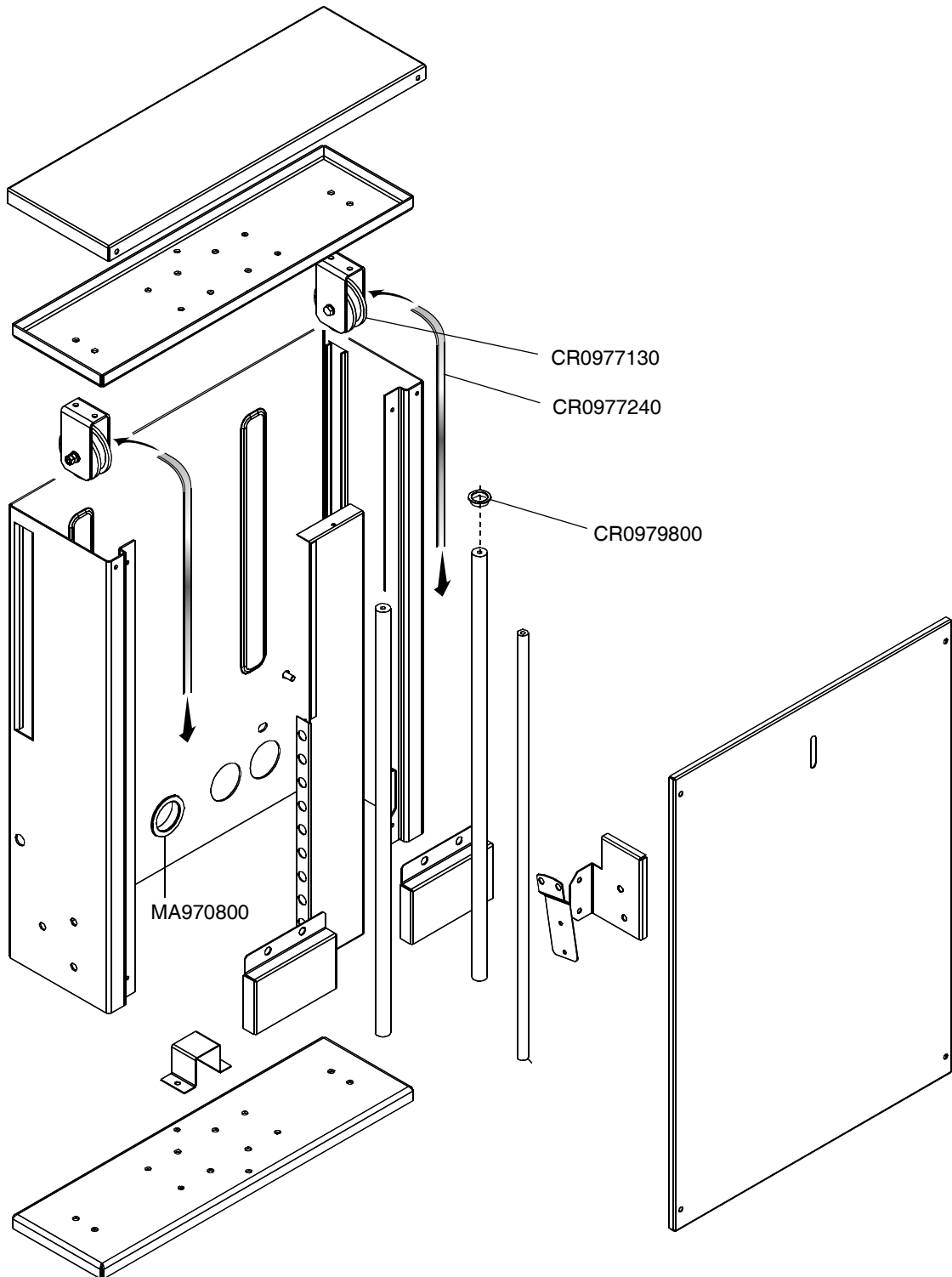
CM294000
CR0977310
(EGO 60.23172.039)



CR0979830 (M60)
CR1070340 (M70)
BN6A036050
(2P - M60/70)
BN6A036010
(3P - M70)

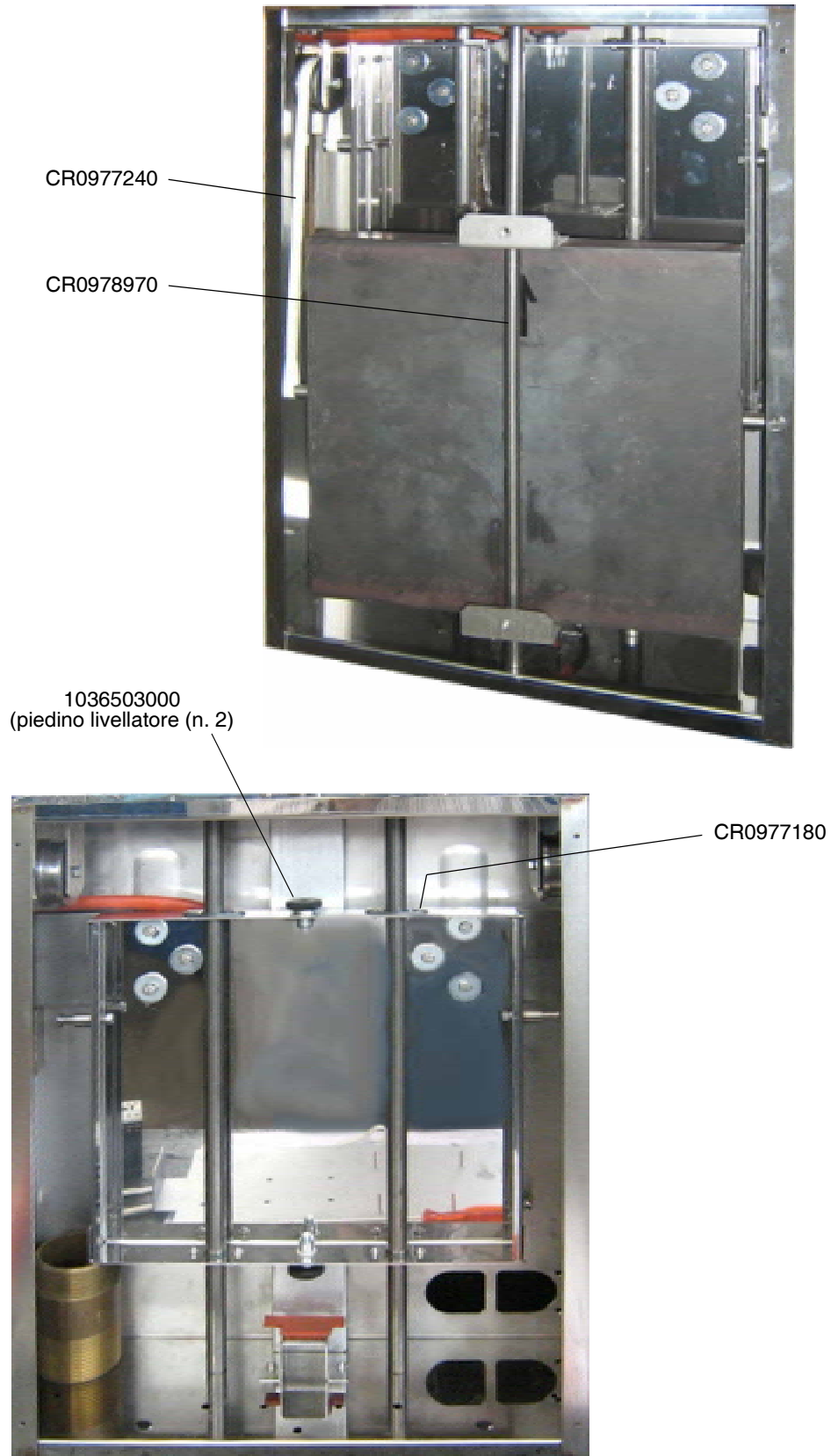
Mod.
 SDSM6E CR0957089
 SDSM7E CR0957139

B

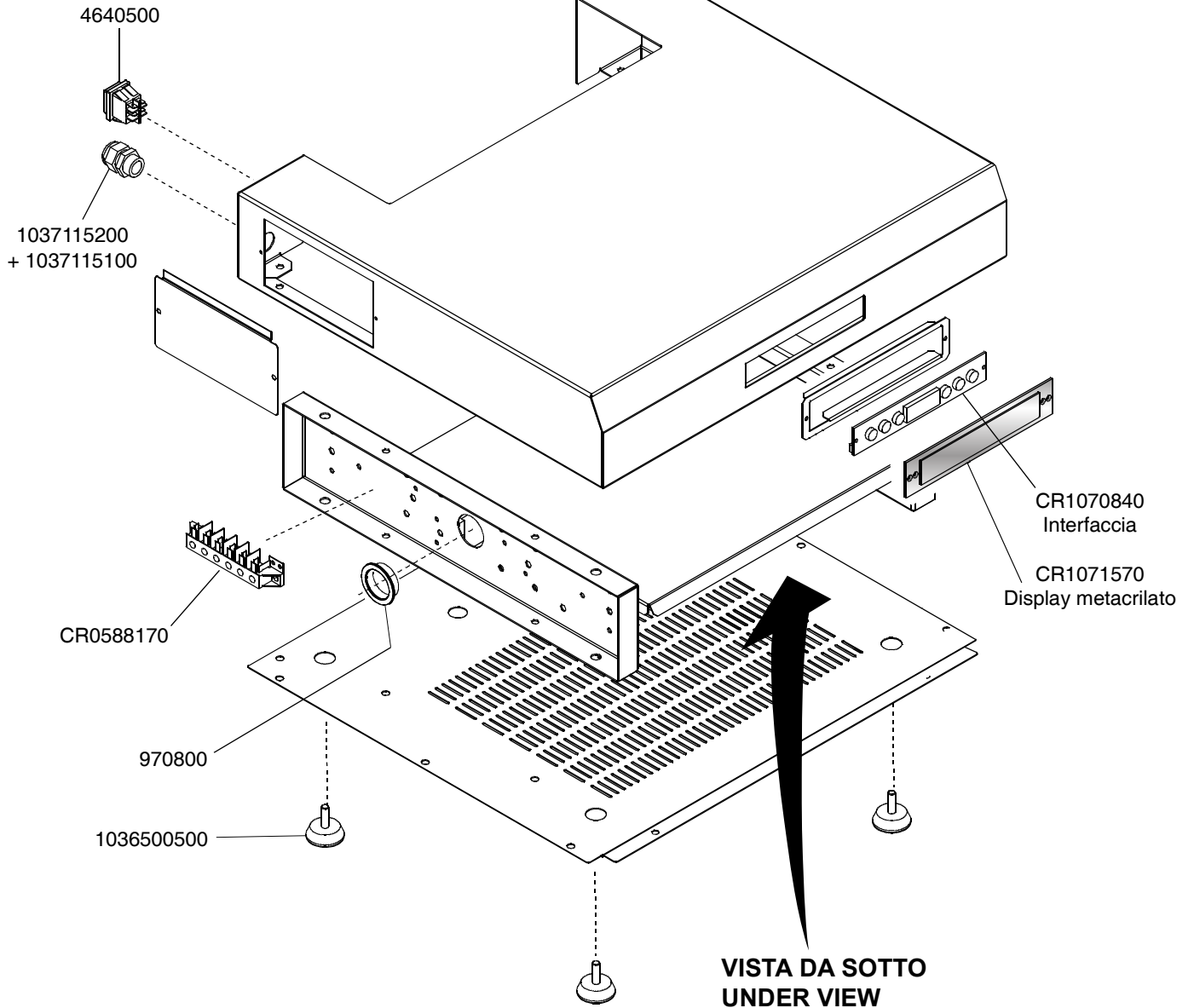
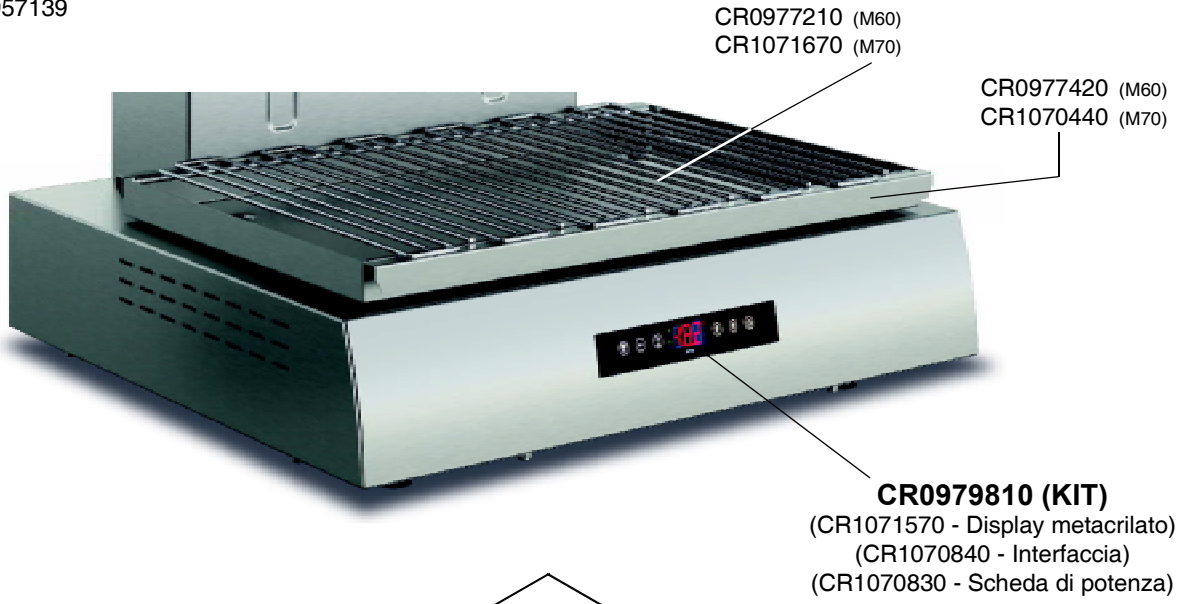


Mod.
 SDSM6E CR0957089
 SDSM7E CR0957139

B



Mod.
SDSM6E CR0957089
SDSM7E CR0957139



Mod.
SDSM6E CR0957089
SDSM7E CR0957139

CR1070840
Interfaccia
CR1071570
Display metacrilato



CR1070830
Scheda di potenza

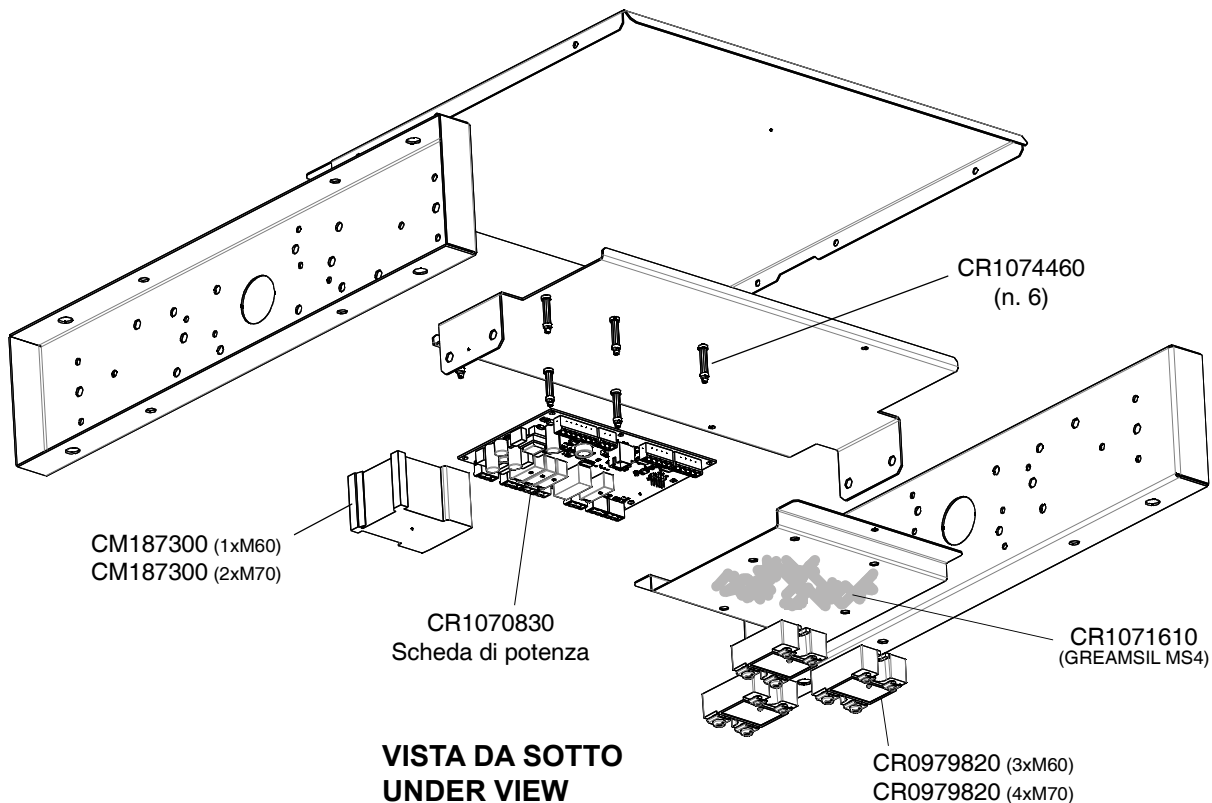
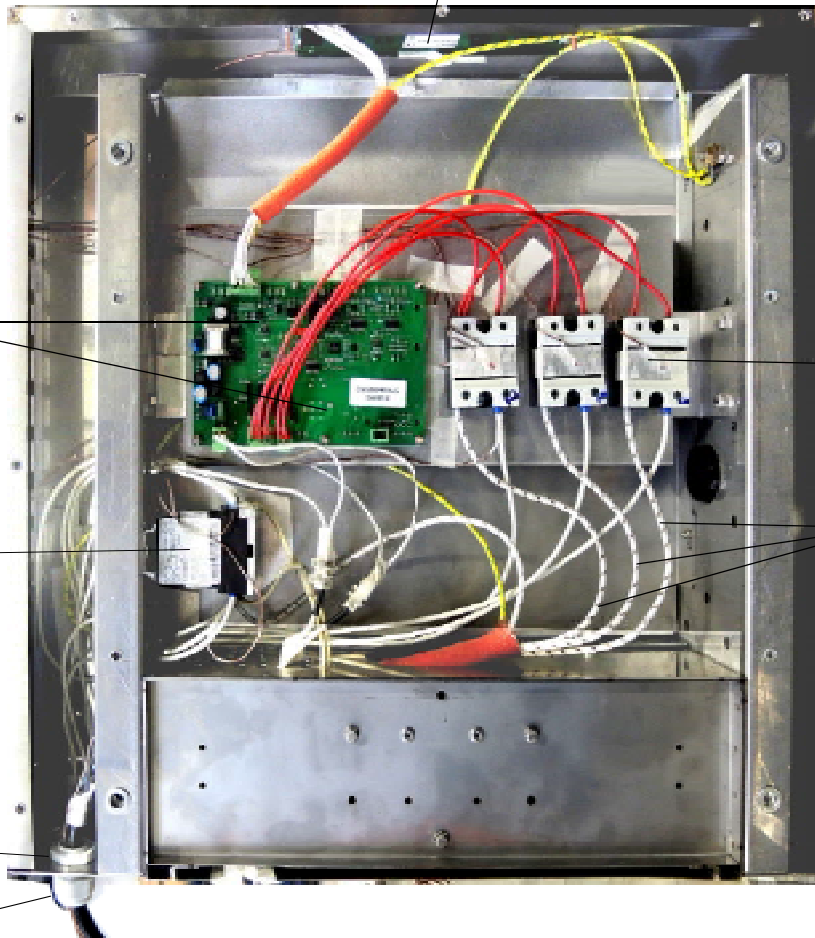
CM187300

1037115200

1037115100

CR0979820 (3xM60)
CR0979820 (4xM70)

CR0979830 (M60)
CR1070340 (M70)

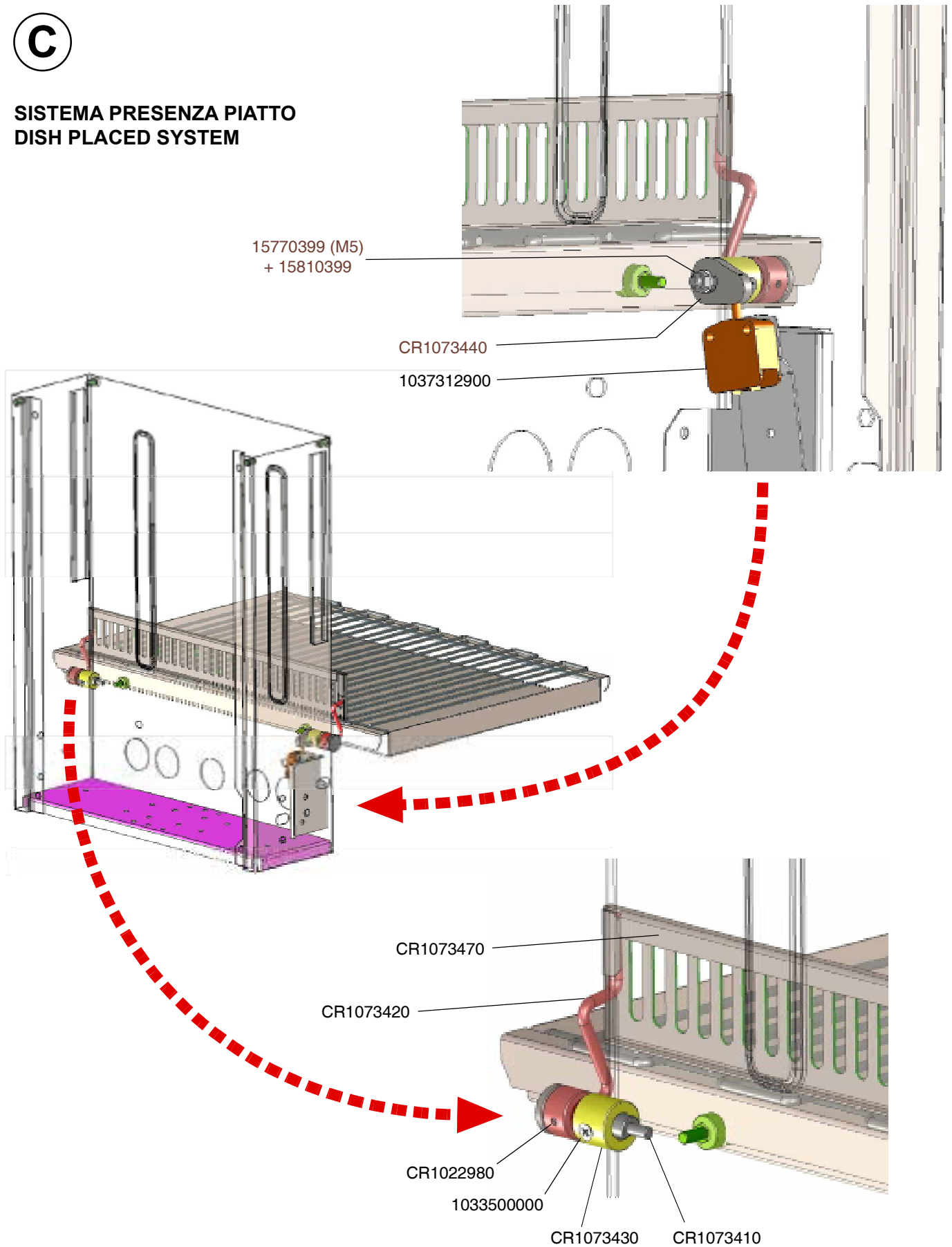


VISTA DA SOTTO
UNDER VIEW

Mod.
SDSM6E CR0957089
SDSM7E CR0957139



**SISTEMA PRESENZA PIATTO
DISH PLACED SYSTEM**





Mod. CR0957089
SDSM6E CR0957139
SDSM7E CR0957139

COD.	N.	DESCRIZIONE IT	DESCRIPTION EN	DESCRIPTION FR	BESCHREIBUNG DE	DESCRIPTION ES
MA970800	2	PASSACAVO Ø38 HEYCO SB1500-18	PASSACAVO	PASSACAVO	PASSACAVO	PASSACAVO
CR0977140	2	PULEGGIA	PULEGGIA	PULEGGIA	PULEGGIA	PULEGGIA
MA1036503000	2	PIEDINO LIVELLATORE 114048064	PIEDINO LIVELLATORE	PIEDINO LIVELLATORE	PIEDINO LIVELLATORE	PIEDINO LIVELLATORE
CR0977180	4	BOCCOLA TEFLON PER TONDO Ø14	BOCCOLA TEFLON	BOCCOLA TEFLON	BOCCOLA TEFLON	BOCCOLA TEFLON
CR10707290	1	VETRO CERAMICO ROBBAX M60	VETRO CERAMICO ROBBAX M60	VETRO CERAMICO M60	VETRO CERAMICO M60	VETRO CERAMICO M60
CR10703600	1	VETRO CERAMICO ROBBAX M70	VETRO CERAMICO ROBBAX M70	VETRO CERAMICO M70	VETRO CERAMICO M70	VETRO CERAMICO M70
CR0977300	3/4	RESISTENZA EGO HILIGHT 140x240 - 10.5740	RESISTENZA	RESISTENZA	RESISTENZA	RESISTENZA
CR0977310	3/4	LIMITATORE EGO 60.23172.039	LIMITATORE	LIMITATORE	LIMITATORE	LIMITATORE
MACM294000	4	MOLLA PER ELEMENTO RADIANTE	MOLLA PER ELEMENTO RADIANTE	MOLLA PER ELEMENTO RADIANTE	MOLLA PER ELEMENTO RADIANTE	MOLLA PER ELEMENTO RADIANTE
BNA036050	2/1	MORSETTI TIERRA AK2/25 2 P. CERAMICA (M60/70)	MORSETTI TIERRA CERAMICA (M60/70)	MORSETTI TIERRA CERAMICA (M60/70)	MORSETTI TIERRA CERAMICA (M60/70)	MORSETTI TIERRA CERAMICA (M60/70)
BNA036010	1	MORSETTI TIERRA AK3/25 3 P. CERAMICA (M70)	MORSETTI TIERRA CERAMICA (M70)	MORSETTI TIERRA CERAMICA (M70)	MORSETTI TIERRA CERAMICA (M70)	MORSETTI TIERRA CERAMICA (M70)
CR0979800	2	CUSCINETTO A CLIP PER LAMIERA SP.2-Ø10	CUSCINETTO A CLIP	CUSCINETTO A CLIP	CUSCINETTO A CLIP	CUSCINETTO A CLIP
CR0977240	2	CINGHIA TRASMISSIONE	CINGHIA TRASMISSIONE	CINGHIA TRASMISSIONE	CINGHIA TRASMISSIONE	CINGHIA TRASMISSIONE
CR0979810	1	KIT SCHEDA + INTERF. EVC40K51X7MRN00	KIT SCHEDA + INTERF.	KIT SCHEDA + INTERF.	KIT SCHEDA + INTERF.	KIT SCHEDA + INTERF.
CR1070830	1	SCHEDA DI POTENZA EVC40P51X7MRN00	SCHEDA DI POTENZA	SCHEDA DI POTENZA	SCHEDA DI POTENZA	SCHEDA DI POTENZA
CR1070840	1	INTERFACCIA EVRSF200XXERB03	INTERFACCIA	INTERFACCIA	INTERFACCIA	INTERFACCIA
CR1071570	1	DISPLAY METALCRILATO	DISPLAY METALCRILATO	DISPLAY METALCRILATO	DISPLAY METALCRILATO	DISPLAY METALCRILATO
CR1071610	-	PASTA TERMICA GREAMSIL MS4	PASTA TERMICA	PASTA TERMICA	PASTA TERMICA	PASTA TERMICA
CR0979770	3/4	SSR SERIE H12WD - EVCSSR48025A	SSR SERIE H12WD	SSR SERIE H12WD	SSR SERIE H12WD	SSR SERIE H12WD
MA4640500	1	INTERRUTTORE BIP. LUM. VERDE 16A	INTERRUTTORE BIP. LUM. VERDE	INTERRUTTORE BIP. LUM. VERDE	INTERRUTTORE BIP. LUM. VERDE	INTERRUTTORE BIP. LUM. VERDE
MA1037115100	1	PRESSACAVO OBO V-TEC PG16	PRESSACAVO	PRESSACAVO	PRESSACAVO	PRESSACAVO
MA1037115200	1	CONTRODADO OBO 116/PG16 NY	CONTRODADO	CONTRODADO	CONTRODADO	CONTRODADO
CR0979830	1	CABLAGGIO SALAMANDRA M60	CABLAGGIO SALAMANDRA M60	CABLAGGIO M60	CABLAGGIO M60	CABLAGGIO M60
CR1070340	1	CABLAGGIO SALAMANDRA M70	CABLAGGIO SALAMANDRA M70	CABLAGGIO M70	CABLAGGIO M70	CABLAGGIO M70
CR0979770	1	SUPPORTO DX MANIGLIA	SUPPORTO DX	SUPPORTO DX	SUPPORTO DX	SUPPORTO DX
CR0979780	1	SUPPORTO SX MANIGLIA	SUPPORTO SX	SUPPORTO SX	SUPPORTO SX	SUPPORTO SX
CR0979790	1	TUBO MANIGLIA M60/70	TUBO MANIGLIA M60/70	TUBO MANIGLIA M60/70	TUBO MANIGLIA M60/70	TUBO MANIGLIA M60/70
MA1036500500	4	PIEDE REGOLAB. Ø 40 M8 PRP 114015	PIEDE REGOLAB. Ø 40	PIEDE REGOLAB. Ø 40	PIEDE REGOLAB. Ø 40	PIEDE REGOLAB. Ø 40
CR0977420	1	BACINELLA M60	BACINELLA M60	BACINELLA M60	BACINELLA M60	BACINELLA M60
CR1070440	1	BACINELLA M70	BACINELLA M70	BACINELLA M70	BACINELLA M70	BACINELLA M70
CR0977210	1	GRIGLIA M60	GRIGLIA M60	GRIGLIA M60	GRIGLIA M60	GRIGLIA M60
CR1071670	1	GRIGLIA M70	GRIGLIA M70	GRIGLIA M70	GRIGLIA M70	GRIGLIA M70
CR0977170	2	PERNO BILANCERE	PERNO BILANCERE	PERNO BILANCERE	PERNO BILANCERE	PERNO BILANCERE
CR0977180	4	BOCCOLA TEFLON PER TONDO Ø14	BOCCOLA TEFLON	BOCCOLA TEFLON	BOCCOLA TEFLON	BOCCOLA TEFLON
CR0977200	1	CONTRAPPESO M60	CONTRAPPESO M60	CONTRAPPESO M60	CONTRAPPESO M60	CONTRAPPESO M60
CR1070360	1	CONTRAPPESO M70	CONTRAPPESO M70	CONTRAPPESO M70	CONTRAPPESO M70	CONTRAPPESO M70
CR0979800	2	CUSCINETTO A CLIP PER LAMIERA SP.2-Ø10	CUSCINETTO A CLIP	CUSCINETTO A CLIP	CUSCINETTO A CLIP	CUSCINETTO A CLIP
CR0978970	1	GUIDA CONTRAPPESO	GUIDA CONTRAPPESO	GUIDA CONTRAPPESO	GUIDA CONTRAPPESO	GUIDA CONTRAPPESO
CR1071610	-	PASTA TERMICA GREAMSIL MS4	PASTA TERMICA	PASTA TERMICA	PASTA TERMICA	PASTA TERMICA
MA4640500	1	INTERRUTTORE BIP. LUM. VERDE 16A	INTERRUTTORE BIP. LUM. VERDE	INTERRUTTORE BIP. LUM. VERDE	INTERRUTTORE BIP. LUM. VERDE	INTERRUTTORE BIP. LUM. VERDE
MA1878400	1	MORSETTI A PETTINE BM6251 x EQUIPOT.	MORSETTI A PETTINE	MORSETTI A PETTINE	MORSETTI A PETTINE	MORSETTI A PETTINE
CR0588170	1	MORSETTI TIERRA 6 POLI FV122 B 40A-450V	MORSETTI TIERRA 6 POLI	MORSETTI TIERRA 6 POLI	MORSETTI TIERRA 6 POLI	MORSETTI TIERRA 6 POLI
MACM187300	1/2	TELERUTTORE SIEMENS	TELERUTTORE SIEMENS	TELERUTTORE SIEMENS	TELERUTTORE SIEMENS	TELERUTTORE SIEMENS